



- ПРЕДЛАГАЕТСЯ МОДЕЛЬ.  
ДАВАЙТЕ ОБСУДИМ!
- ИГРА БЕЗ ПРАВИЛ
- АУХА

*Ноябрь Декабрь*



1987

# РЫБОЛОВ





# РЫБОЛОВ

Ноябрь • Декабрь

6

ПРИЛОЖЕНИЕ  
К ЖУРНАЛУ  
«РЫБОВОДСТВО»  
ВЫХОДИТ  
РАЗ В ДВА МЕСЯЦА  
ОСНОВАНО В 1985 ГОДУ

ОРГАН ГОСУДАРСТВЕННОГО  
АГРОПРОМЫШЛЕННОГО КОМИТЕТА СССР,  
ГОСУДАРСТВЕННОГО КОМИТЕТА СССР  
ПО ФИЗИЧЕСКОЙ КУЛЬТУРЕ И СПОРТУ,  
СОЮЗА ОБЩЕСТВ  
ОХОТНИКОВ И РЫБОЛОВОВ РСФСР

## В НОМЕРЕ:

**ПРИРОДА,  
ВРЕМЯ И МЫ 4**

КОВАЛЕВ Г. — Органы рыбоохраны за годы Советской власти  
СМИРНОВ А. — На Пярнуском заливе  
ВЯТСКИЙ А. — Участок Евграфова  
ЛИСОВИЧ М. — Предлагается модель. Давайте обсудим?  
ВЕСЕЛОВСКИЙ Л. — Привести резервы в действие  
СМАГА В. — Игра без правил  
Почта раздела  
ЖИЛИНА А. — Нерест и промысел, или «Почему ИМ можно, а НАМ нельзя?»  
Отвечаем на ваши вопросы  
По следам неопубликованных писем

**РЫБЫ НАШИХ ВОД 33**

ЛИ Ю. — Ауха  
КУЗНЕЦОВ Н. — Предзимний жор щуки  
Почта раздела

**КОНСУЛЬТАЦИИ 43**

ЕРЛЫКИН Л. — Химическое окрашивание металлических приманок  
КОРОЛЕВ А. — Хранение надувной лодки  
ДМИТРИЕВ М. — Свежий воздух

**СНАСТИ 48**

МАРТЫНЕНКО А., НЕСТЕРЕНКО С. — Капризы лески

**САМОДЕЛКИ 49**

Палатки  
ВЯТКИН В. — Кольцевой нож к ленинградскому ледобуру  
РОМАЩЕНКО В. — Лунка — 140 миллиметров  
ПИМЕНОВ В., ТИМИН А. — Мангал  
ХАРЧЕНКО В. — Коробка для сменных поводков

**СПОРТ 57**

СОВОЛЕВ О. — Убедительная победа в Болгарии  
СТИКУТС Я. — Неудачная репетиция





# ОРГАНЫ РЫБООХРАНЫ ЗА ГОДЫ СОВЕТСКОЙ ВЛАСТИ

Г. КОВАЛЕВ,  
начальник отдела охраны  
рыбных запасов Главрыбвода СССР

После победы Великой Октябрьской социалистической революции правительство молодой республики Советов, несмотря на блокаду и интервенцию, разруху и лишения, считало необходимым решать важнейшие проблемы сохранения природных ресурсов страны.

В декабре 1918 года было образовано Главное управление по рыболовству и рыбной промышленности (Главрыба) при Народном комиссариате продовольствия. На Главрыбу были возложены такие функции: разработка мер охраны водных пространств и сбережения природных рыбных запасов; установление запретных для рыболовства участков и сроков; общее руководство регулированием рыболовства и практическим осуществлением государственного искусственного рыборазведения. В феврале 1919 года ВЦИК принял постановление «Об охране природных богатств», в мае 1921 года был опубликован декрет Совнаркома «Об охране рыбных и звериных угодий в Северном Ледовитом океане и Белом море».

Огромное значение охране и использованию природных ресурсов придавал В. И. Ленин. При нем было издано 234 декрета и других распоряжений природоохранительного содержания, из них 90 подписаны лично Владимиром Ильичом.

В. И. Ленин был нетерпим к людям, нарушавшим советские декреты об охране лесов, рек, рыбных запасов и промыслов. Узнав в 1922 году о незаконном лове и

хищническом использовании рыбных запасов в низовьях Дона, он потребовал от руководителя РКИ тщательно проверить факты злоупотреблений и строго наказать виновных.

«Мне сообщили,— писал в записке от 5 декабря 1922 года В. И. Ленин,— что в результате сильного ослабления рыбного промысла во время войны в Азовском море вновь появилась в промысловом количестве тарань, утерявшая было вследствие хищнического лова значение промысловой рыбы. Появилось также много молоди рыбы осетровых пород, в том числе почти переведшейся белуги. Но, с одной стороны, тотчас начался неуправляемый, ничем не ограничиваемый, хищнический вылов молоди осетровых рыб, который может быстро аннулировать благоприятное влияние войны. С другой стороны, в низовьях Дона якобы творилось, а может быть и творится, нечто невообразимое. В виде примера мне сообщили, что даже охрана вод Донпродкома производила хищнический лов рыбы на запретной зоне, причем за разрешение лова в запретных водах существовал особый род таксы — от 400 до 500 миллионов рублей за одно притонение.

Начальник охраны вод Донпродкома был отстранен от должности за хищнический лов рыбы в низовьях Дона. Этого господина *только* отстранили от должности. Нужно узнать, где он, и проверить *посерьезней*, достаточно ли он наказан...

Следует не только припугнуть, но и как

следует притянуть и почистить за эти безобразия». (Соч., изд. 5-е, т. 54, с. 317).

7 апреля 1934 года приказом Народного комиссариата снабжения СССР в целях охраны рыбных запасов и контроля за рациональным использованием сырьевых рыбных ресурсов из состава Главрыбы было выделено Главное управление регулирования рыболовства, рыбоводства и рыбохозяйственной мелиорации (Главрыбвод) со штатом 15 человек. Подчинялся Главрыбвод непосредственно Наркомснабу СССР.

С тех пор Главрыбвод из малочисленной организации вырос в крупное подразделение рыбной отрасли, в ведении которого находятся охрана, сбережение и воспроизводство рыбных запасов в условиях комплексного использования природных ресурсов и создание устойчивой сырьевой базы для рыбной промышленности.

Главрыбвод и его система являются государственными органами, контролирующими соблюдение законодательства об охране рыбных запасов; они выполняют также большой комплекс специализированных производственных работ по рыбоводству, строительству рыбоводных предприятий, акклиматизации, зарыблению водоемов и т. п.

Достаточно отметить, что к моменту образования органов рыбоохраны в СССР действовали всего 16 маломощных рыбоводных предприятий. В настоящее время их свыше 160, они ежегодно выпускают в водоемы более 11 миллиардов разновозрастных рыб.

Особое внимание уделяется воспроизводству осетровых и лососевых рыб. В Каспийском бассейне рыбоводные заводы ежегодно выпускают свыше 90 миллионов штук молоди осетровых, 600 тысяч — лососевых, до 20 миллионов — белорыбицы. Нерестово-выростные хозяйства площадью 20 тысяч гектаров дают в год более 3,5 миллиарда штук молоди леща, судака, сазана и других частиковых.

На Дальнем Востоке 24 рыбоводных завода выращивают лососевых рыб.

В систему Главрыбвода входят подчиненные ему бассейновые управления и другие организации и предприятия. К ним относятся Центральное управление по рыбохозяйственной экспертизе и нормативам по охране и воспроизводству рыбных запасов (ЦУРЭН, г. Москва); Центральное производственно-акклиматизационное управление (ЦПАУ, г. Москва); 41 бассейновое управление по охране и воспроизводству рыбных запасов и регулированию рыболовства, имеющие в своем составе 730 республиканских, краевых, областных и районных инспекций рыбоохраны; 72 рыбоводных предприятия; 10 производственно-акклиматизационных станций; 36 проектно-изыскательских групп; 415 контрольно-наблюдательных станций и пунктов; 10 экспедиций по водоустроюству нерестилищ; 4 ихтиологические лаборатории; груп-

пы по рассмотрению проектов на размещение, строительство и реконструкцию гидросооружений, предприятий и других объектов, сбрасывающих сточные воды в рыбохозяйственные водоемы, а также на производство различных работ на водоемах и в прибрежных зонах.

Чтобы обеспечить сооружение рыбоводных предприятий, производственных баз государственных инспекций рыбоохраны, жилья и объектов соцкультбыта, в составе Главрыбвода функционируют пять дирекций строящихся предприятий, две передвижные механизированные колонны.

В системе органов рыбоохраны работают около 20,5 тысячи человек, из них только государственных инспекторов — более 7 тысяч, ихтиологов — свыше тысячи.

Органы рыбоохраны контролируют выполнение международных соглашений по рыболовству в Северо-Западной, Северо-Восточной и Юго-Восточной Атлантике, в водах Антарктики, юго-восточной части Тихого океана, а также осуществляют охрану экономической зоны СССР. В этих целях они проводят ежегодно до 20 тысяч проверок промысловых судов. Например, в 1986 году было выполнено более 16 тысяч проверок на советских судах и 1600 — на иностранных. Международный контроль в открытой части Мирового океана и охрана экономической зоны СССР осуществляются судами как самого Главрыбвода, так и переданными ему в оперативное подчинение промышленностью.

На внутренних водоемах государственным инспекциям активно содействуют местные советские органы, им помогают также 70 тысяч общественных инспекторов. При бассейновых управлениях и инспекциях организованы советы общественной рыбоохраны, а при Главрыбводе — Центральный Совет общественной рыбоохраны, возглавляемый летчиком-космонавтом СССР П. Р. Поповичем. Подобные формирования играют значительную роль в координации деятельности общественности, в широком привлечении ее к разработке и осуществлению мероприятий по охране и воспроизводству рыбных запасов. Помощь общественников в борьбе с браконьерством трудно переоценить. Достаточно сказать, что в настоящее время каждое второе нарушение правил рыболовства выявляется с их участием.

В последние годы широкое развитие получило движение студенчества по охране природы. Во многих вузах созданы и успешно действуют студенческие специализированные дружины, активно участвующие в борьбе с браконьерством. В ходе этой работы студенты приобретают навыки в применении природоохранного законодательства, изучают хозяйственно-экологические проблемы малых рек и т. д.

К сожалению, крайне важному движению студенчества, как и движению «Голубых



патрулей», многие бассейновые управления не уделяют должного внимания, не в полной мере используют возможности активизации охраны рыбных запасов с помощью этих формирований. Не практикуют также закрепление малых водоемов для их охраны за группами общественных инспекторов, трудовыми коллективами и студенческими дружинами.

Усиление охраны рыбных запасов и укреплению правопорядка на водоемах в значительной мере способствует взаимодействие рыбинспекций с органами внутренних дел и государственными инспекциями по малоперным судам. Их совместная работа, опирающаяся на помощь общественников, дает ощутимый эффект. Однако нельзя умолчать о том, что далеко не во всех регионах страны достигнут такой плодотворный контакт. Немало еще инспекций, где совместные рейды на водоемы проводятся редко или без тщательной подготовки и, следовательно, недостаточно эффективно. Не обеспечивается гласность осуществляемых рыбоохранных мероприятий, не проводится выездных судебных заседаний по делам злостных браконьеров. Все это снижает уровень природоохранной работы.

Органы рыбоохраны в порядке контроля и консультативной помощи занимаются также проблемами упорядочения любительского рыболовства и развития его организованных форм. При участии рыбинспекций в стране создано около 600 культурных рыбных хозяйств для целей любительского рыболовства; сотни водоемов или их участков предоставлены обществам охотников и рыболовов для организации любительского рыболовства; в бассейнах рек Урала, Амура, на водоемах Камчатской, Магаданской, Крымской областей, Приморского края и других регионов проводится лов ценных рыб по лицензиям.

И все же нельзя сказать, что эта важная работа, призванная решать проблемы отдыха миллионов рыболовов-любителей, а также целый ряд ответственных социальных и экологических задач, находится на должном уровне.

Некоторые общества охотников и рыболовов не осуществляют необходимых мероприятий на предоставленных им водоемах, не ведут учет посещаемости водоемов и любительских уловов, не заботятся об охране рыбных запасов. Немало таких случаев, когда общество объявляет водоем культурным рыбным хозяйством и, не успев еще ничего на нем сделать, поспешно вводит различные запреты, ограничения, платные путевки. Органы рыбоохраны на местах, зная о таком отношении отдельных обществ к проблемам любительского рыболовства, не предъявляют к их руководителям должных требований, а уж расторжение договора на пользование водоемом — редчайшее явление!

Тревожит и такой факт: слишком много среди нарушителей правил рыболовства оказывается членов обществ охотников и рыболовов. Так, только за 1986 год и только на территории РСФСР зарегистрировано более 70 тысяч таких нарушителей. Это вынуждает сделать вывод о низком уровне воспитательной работы во многих обществах, о малой активности и недостаточной эффективности деятельности их дисциплинарных товарищеских комиссий.

Органы рыбоохраны накопили значительный опыт информационно-профилактической работы. Совместно с отделениями общества «Знание», другими организациями они готовят для публикации в печати материалы по актуальным темам охраны рыбных запасов, организуют выступления по радио и телевидению. Но среди этих материалов мало проблемных, качество их не всегда высокое, зачастую они ограничены частными вопросами. Следует гораздо больше внимания уделять экологическому воспитанию населения, правовым основам охраны рыбных запасов, задачам органов рыбоохраны, работе государственных инспекторов.

Большим тормозом становится недостаточное обеспечение инспекций современной техникой, быстроходным флотом, слабость материально-технической базы. Случается еще, что браконьер оснащен лучше инспектора и с успехом пользуется этим своим преимуществом.

Путь, пройденный органами рыбоохраны за годы Советской власти, значителен, их функции ответственны и многогранны. Проводимые ими работы по охране, искусственному воспроизводству рыбных запасов, акклиматизации рыб, мелиорации водоемов и совершенствованию режима рыболовства даже в условиях крайне отрицательного воздействия антропогенных факторов позволяют поддерживать ежегодно стабильные уловы на уровне 9—10 миллионов тонн, в том числе на внутренних водоемах — 1 миллиона тонн.

Однако нерешенных проблем в деятельности органов рыбоохраны еще немало. Если взять такую область, как любительское рыболовство, то здесь работа инспекций требует новых подходов, нового мышления — в духе решений XXVII съезда КПСС, январского и июньского (1987 года) Пленумов ЦК партии. Необходимо искать новые, более эффективные формы упорядочения и организации любительского рыболовства, более взвешенно подходить к установлению различных запретов и ограничений. Работа органов рыбоохраны на водоемах, направленная на сохранение и умножение рыбных запасов, одновременно связана с интересами миллионов любителей ужения. Ущемлять эти интересы без особой нужды — значит подрывать авторитет органов рыбоохраны у населения и тем самым лишаться его поддержки в проводимых мероприятиях.

*Дозорные водоемов*

## НА ПЯРНУСКОМ ЗАЛИВЕ

А. СМИРНОВ

Эстония — изумительный по красоте край лесов, полей, озер, ну и, конечно, почти всегда холодного Балтийского моря. Сюда приезжают отдохнуть, порыбачить, полюбоваться ландшафтом люди со всех концов страны. Да и в самой республике есть множество любителей посидеть на берегу с удочкой, походить вдоль озера со спиннингом или сверлить десятки лунок на льду залива...

В Пярнуском районе хорошо поставлена работа рыбинспекции. По итогам социалистического соревнования в Эстонской ССР Пярнуская районная инспекция вышла на первое место, да и до этого она всегда была на хорошем счету.

— Главная наша забота, — говорит Хиллар



Инспектор Ааво Раудсепп.

Руководитель Пярнуской районной инспекции рыбоохраны Хиллар Йыытс (слева) и капитан милиции Велло Вилпсар с задержанными браконьерами.





Йыйтс, руководитель инспекции,— сохранение окружающей среды, чистота бассейна Балтийского моря. Мы ведем непримиримую борьбу с загрязнением рек промышленными стоками, запрещаем подкормку химикатами полей, расположенных вблизи водоемов. С участием Пярнуской полевой базы АН Эстонской ССР мы постоянно контролируем физико-химический состав воды, и если он ухудшается, ищем источник загрязнения, принимаем необходимые меры к прекращению загрязнения.

Большую работу проводит инспекция на море, контролируя состояние воды и, главное, соблюдение правил промыслового рыболовства.

Мне пришлось участвовать в одном таком рейде. Инспектор Ааво Раудсепп проверял рыболовецкие суда; если размеры прилова мелкой рыбы были выше установленных нормативов, составлялся акт о неправильной организации лова. Есть еще случаи, когда рыбаки ради выполнения плана готовы выловить всю молодежь, не задумываясь над тем, что им придется ловить через год. В таких

ситуациях инспектор неумолим, и ответственность несет вся команда судна.

Сама природа создала прекрасные условия для зимней рыбалки в Пярнуском заливе. Со всей Прибалтики, из Ленинграда и даже из Москвы приезжают сюда рыболовы-любители. За зимний сезон 1986/87 года здесь побывали около 15 тысяч человек, и почти каждый увозил хороший улов. Подсчитано, что только окуня любители в этом году выловили 50 тонн!

Особенно много приходится работать инспекторам во время нереста ценных рыб. Огромную помощь им оказывают общественники, члены Эстонского общества рыболовов.

Капитан милиции Велло Вилпсар, возглавляющий службу охраны природы в Пярнуском городском отделе внутренних дел, говорит:

— Браконьерство у нас полностью не изжито. Но все же его становится все меньше и меньше, в этом заслуга, прежде всего, общественников. Много внимания мы уделяем воспитательной работе среди населения, и это дает свои плоды.





# УЧАСТОК ЕВГРАФОВА

Андрей ВЯТСКИЙ  
г. Куйбышев

Когда мы, писатели и журналисты из центральных и периферийных газет и журналов, решили посмотреть, как на Волге организована охрана рыбных богатств и борьба за чистоту реки, и попросили в Чебоксарской инспекции рыбоохраны познакомиться нас с лучшим участковым инспектором, работники аппарата были единодушны:

— Евграфов Николай Михайлович! Вот кто вам нужен.— И тут же последовало уточнение: — В Главрыбводе его портрет на Доске Почета висит. Двое именных часов от министра имеет.

Но то ли умышленно, то ли случайно об одной очень важной детали в инспекции нам ничего не сказали.

Только когда лодка Евграфова стукнулась о борт нашего катера и, встав во весь рост, инспектор подал нам причальный конец, мы увидели — у него нет руки.

Евграфов поднялся на борт. Вспомнились слова, сказанные в инспекции: «Он на работу

как на смотр выходит. Всегда в форме. Не было случая, чтобы с нечищеными пуговицами...»

И правда, похоже было, что Евграфов собрался на парад.

Мы спросили его:

— Вы прямо из дома?

— Почему из дома? Я на работе. Шесть протоколов составил. С берега сообщили, что «Топаз» проходить будет, просили подъехать. Чем могу служить? Рейд, наверное, задумали?

Узнав, что нам просто хотелось познакомиться, поговорить с ним о его жизни, работе, он на миг задумался:

— Со временем туговато... Рыбу браконьерскую еще надо сдать и документы оформить. У моториста жена в родильном доме. По-раньше собирался его отпустить.

Но делать нечего. И он принял решение. Перегнулся через поручни:

— Рыбу сдашь в столовую, оформишь квитанцию. Жене от меня привет!

Моторист помахал рукой, завел мотор. Оставляя пенный след, лодка помчалась к берегу.

Мы спустились в салон.

Говорил Николай Михайлович скупое, словно отвечал на вопросы анкеты. Это уж потом капитан катера, который знает инспектора много лет, дополнил его рассказ подробностями.

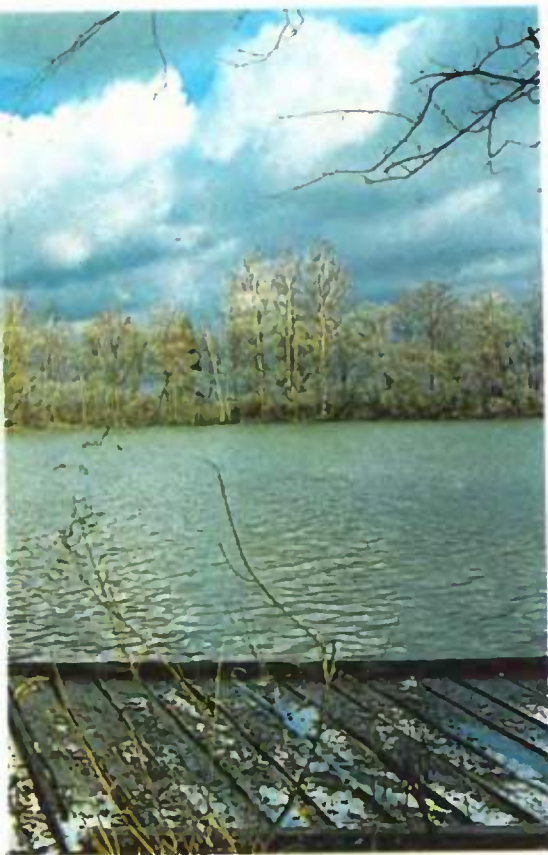
Войну Евграфов встретил курсантом пехотного училища. Досрочный выпуск. До линии фронта чуть больше часа езды. Первый в своей жизни пулеметный взвод младший лейтенант Евграфов принял в разгар нашего наступления под Москвой, между Истрой и Волоколамском...

В сорок третьем лейтенант Евграфов и восемнадцать опытных разведчиков отправились в глубокий фашистский тыл.

Разведка была удачной: наткнулись на штаб полка, целый мешок ценных документов вынесли, штабного офицера с собой прихватили. Сержант Дремлюгин — здоровенный парень — на себе тащил сомлевающего от страха и совершенно не способного передвигаться фашиста. И надо же — на нейтральной полосе тяжело ранило Дремлюгина. Засекли фашисты отряд...

— Затащил я сержанта в воронку метрах в ста от наших, — рассказывал Евграфов. — А немецкий штабист сам в воронку полез, понял, что от своих мин тоже погибнуть можно. Махнул я ребятам, чтобы забрали пленного и ползли к нашим. Раненого на себя взял. Снег глубокий, проваливается... Почти перед самой нашей траншеей оггло сильно плечо. Очнулся в полевом госпитале и обнаружил, что левой руки-то у меня нет. Вот с той поры и управляюсь одной.

Из госпиталя Евграфов поехал в Козловку и здесь осел. Женился на вдове фронтовика с тремя детьми, потом в семье еще



трое появилось, и стало в ней пять дочерей и сын.

Человек деятельный, активный, Николай Михайлович себя инвалидом не признавал. Вначале работал военруком в школе, одновременно был общественным инспектором рыбоохраны. И как совершенно естественное встретил предложение принять участок в качестве штатного рыбинспектора.

Получил Николай Михайлович в свое ведение «Казанку» с мотором «Москва». И в первой же погоне за браконьером оконфузилась «Казанка». Где ей было угнаться за «Прогрессом» с «Вихрем»!

Ни в районной, ни в областной инспекции более мощных моторов не оказалось.

Что делать? Можно было, конечно, махнуть рукой на «моторизованных» браконьеров, задерживать лишь тех, кто промышляет на деревянных весельных лодках, кто «кольцом» балуется или больше положенного крючков на леску цепляет. Кое-кто из инспекторов так и делал. Но не таков характер у Евграфова. Пошел он в магазин и купил на свои деньги мотор «Вихрь», чтобы «технически обеспеченные» браконьеры не чувствовали себя столь уж вольготно.

Сын Игорь еще пятиклассником вступил в школьный отряд «Голубой патруль». Николай Михайлович подарил ребятам артиллерийский бинокль, привезенный с фронта. Устроили они на высоком берегу неподалеку от школы наблюдательный пост и по очереди дежурили с биноклем. Налево и направо вдоль Волги на много километров все видно. И если кто-то сети забросил или перемет поставил — тотчас срабатывает «сигнализация»: наблюдатель со всех ног бежит в школу и звонит участковому инспектору, докладывает о том, что и где замечено.

То ли дознались браконьеры о том патруле, то ли просто решили держаться от греха подальше, но в пределах «досягаемости бинокля» нарушители на реке не показывались. Разве только чужаки заскакивали в полосу рыбацкого контроля. Но второй раз уже не попадались.

Кого только не задерживал Евграфов на своем участке за годы службы в рыбоохране! И просто речных бандитов, и respectable прокурора из соседнего района, а однажды и милиционеров, забывших о своем долге и чести. И даже одного заведующего вузовской кафедрой.

Был случай — обнаружил в лодке почти два центнера стерляди. В другой раз — шесть мешков крупного леща. В третий — двухметрового осетра.

Наивно было бы думать, что браконьеры легко расстанутся со своей добычей и охотно подписываются под протоколом. Евграфова пробовали запугать. А когда не получилось — пытались убить.

Николай Михайлович вспоминает ту ночь — темную, душную, тихую. Лодка Евграфова плыла по течению с выключен-

ным мотором. Вместе с ним в ночном рейде был общественный инспектор лейтенант милиции Василий Викторов.

Евграфов тихо прокомментировал:

— Самоходка... Плот... Буксир...

Викторов удивлялся:

— Слушай, что у тебя в ушах — локаторы? Я ведь ничего не слышу.

— Тихо! — вдруг сказал Евграфов и даже привстал с сиденья. — Крадутся...

Он различил чуть слышный рокот мотора. Судно шло без огней, на самых малых оборотах. И вдруг совсем рядом взревел мотор, и на легкую дюралевую посудину инспектора ринулся тяжелый катер. Николай Михайлович бросился на корму, чтобы завести мотор. Но не успел. Мощный удар в борт перевернул «Казанку», выбросил Евграфова и лейтенанта в черную воду. Разбойничьего катера уже и след простыл. И неизвестно, кто они, откуда — эти ночные тати. Евграфов мог только догадываться. Но догадка — не доказательство...

В другой раз, снова ночью, Евграфов увидел в районе домостроительного комбината около плотов лодку, тянущую за собой несколько бревен. Воровали лес. Включив мощный прожектор, инспектор осветил лодку и узнал известного в округе тунеядца и браконьера Станислава Львова. На приказ остановиться тот, обрезав веревки с бревнами, завел мотор и стал уходить. А когда инспектор дал предупредительный выстрел из ракетницы, из лодки раздались четыре ружейных выстрела.

Этот эпизод мог окончиться для Евграфова гибелью, но стрелявший бандит был пьян. Ему удалось тогда уйти.

В милиции развели руками:

— Не пойман — не вор. Вот если бы задержали...

А Львов как ни в чем не бывало ходил по городу. И однажды, когда рядом никого не было, подошел к инспектору:

— Не прекратишь на нашего брата охотиться — пулю в живот получишь. В тот раз промазал, а теперь трезвый на тебя выйду.

Спустя несколько дней, ночью, в Евграфова стреляли пулями, с какими обычно охотятся на медведя. К счастью, бандит снова промахнулся...

А наутро хорошо выбритый, в отутуженной форме, с белоснежным подворотничком, Николай Михайлович Евграфов был на посту.

Когда этот очерк был подготовлен к печати, мы узнали, что у Николая Михайловича был недавно инфаркт, и теперь он уже на пенсии. Что ж, видно, минувшие тревоги не прошли бесследно для фронтовика. Выбранному делу понадобились без остатка его отвага, добросовестность, бескомпромиссность. Как бы хотелось, чтобы преемники Евграфова вместе с его должностью унаследовали и эти качества!



# ЧЕМ СЛАВЕН ИТУРУП

А. РООТ  
о. Итуруп — Москва



Остров Итуруп, самый большой в Курильской гряде, лежит на стыке Охотского моря и Тихого океана. Он славится буйной растительностью, множеством вулканов (из которых 38 — действующие), живописными мысами и бухтами в обрамлении причудливых скал.

Но главное богатство острова — многочисленные ручьи и реки, куда каждый год заходят на нерест стада горбуши и кеты.

Охраной рыбных богатств острова Итуруп занимается Центрально-Курильская районная рыбинспекция Сахалинрыбвода, которую возглавляет Владимир Сергеевич Михайлов, ее ветеран и основатель. С ним, а также с госинспекторами Александром Озерским, Игорем Макаровым и общественным инспектором Андреем Исайкиным мы познакомились во время поездки на остров.

Видно сразу: работают они инспекторами не потому, что нет другого дела, а потому, что им вовсе не безразлична судьба окружающей их природы. Они хотят сохранить этот мир таким же красивым, неповторимым, богатым зеленью, рыбой и дичью.

Обязанности рыбинспекторов на острове многообразны и достаточно трудны. Итуруп не столь уж мал — длина его около двухсот, ширина — до тридцати километров. Бамбуковые заросли и таежная глушь, дожди и туманы, многодневная тряска на старом вездеходе по бездорожью — в таких условиях, видимо, могут работать только истинные энтузиасты.

Особенно много хлопот у работников рыбоохраны в конце лета и в начале осени, когда идут на нерест горбуша и кета. Нужно рыбаков навещать — осматривать орудия лова, проверять чистоту нерестовых речек, расчищать их от завалов и заиливания, предупреждать браконьерство, контролировать деятельность местного рыбопроизводного завода и многое другое. В рыбоохранной работе требуются не только знания и усердие, но и смекалка, твердость, а часто и личная смелость, и бесконечная вера в правоту дела, которому служишь.

А. С. Озерский и А. В. Исайкин  
в рейде на реке Куйбышевска.

# ПРЕДЛАГАЕТСЯ МОДЕЛЬ.

*Проблемы.  
Суждения*

## ДАВАЙТЕ ОБСУДИМ?

М. ЛИСОВИЧ,  
кандидат экономических наук  
ВНИИР

**Р**азвернувшаяся в стране перестройка затрагивает все сферы общественной жизни и не может не коснуться форм организации досуга, в том числе любительского рыболовства. В этой связи статья профессора Л. Рыжкова «Перестройка необходима и в любительском рыболовстве» («Рыболов», № 1, 1987) представляется весьма актуальной.

Идея создания рыбоводно-рыболовных кооперативов, выдвинутая в статье, как и другие формы вовлечения рыболовов-любителей в освоение труднодоступных и не используемых в рыбном хозяйстве водоемов, на мой взгляд, заслуживает одобрения и всяческой поддержки. Практическая реализация этих предложений будет способствовать решению проблем свободного времени многих и многих людей, параллельно давая им возможность получать дополнительный заработок. Кроме того, продовольственный фонд страны при минимальных затратах со стороны государства мог бы пополниться десятками тысяч центнеров свежей рыбы.

В рамках журнальной статьи невозможно ответить на все вопросы, связанные с поиском новых форм организации любительского рыболовства. Очевидно, что проблема нуждается в дальнейшем обсуждении. Я же попытаюсь поделиться с читателями некоторыми соображениями на этот счет.

По моему мнению, одним из наиболее перспективных путей совершенствования организации любительского рыболовства в СССР может стать последовательное применение различных форм кооперативной и индивидуальной трудовой деятельности, которые находят в последнее время в народном хозяйстве все более широкое распространение.

Рыбоводно-рыболовные кооперативы не только могут выполнять функции, аналогичные функциям садово-огородных кооперативов (как это предлагает профессор Л. Рыжков), то есть удовлетворять прежде всего потребности самих кооператоров, но и специализироваться на оказании рекреационных услуг. Такие кооперативы, а также лица, занимающиеся в этой сфере индивидуальной трудовой деятельностью на не используемых в настоящее время водоемах, могли бы предоставлять за плату ночлег для рыболовов в палаточных лагерях или летних домиках, готовить «фирменные» рыбные блюда, давать напрокат рыболовное снаряжение и инвентарь, продавать насадку и прикормку и т. д.

Значительные возможности для развития кооперативной и индивидуальной трудовой деятельности в любительском рыболовстве имеются в системе Госагропрома СССР — на водоемах колхозов и совхозов, общий водный фонд которых превышает 22 миллиона гектаров. Из них для товарного рыбоводства эксплуатируется всего 0,5 процента акватории озер и менее 10 процентов площади прудов, водохранилищ и других водоемов комплексного назначения.

Большинство сельскохозяйственных водоемов имеют малую площадь — до 20—30 гектаров. Как правило, они неспускные и находятся друг от друга на значительном удалении. Это затрудняет их использование для ведения рентабельного товарного рыбоводства, и на протяжении многих лет они остаются практически бесхозными.

При организации на этих водоемах культурных кооперативных (или индивидуальных) рыбоводно-рыболовных хозяйств названные негативные моменты не будут иметь определяющего значения. Следует иметь в виду, что гарантированная рыбалка в высокопродуктивном водоеме будет относиться к разряду острodefицитных услуг, поэтому ее цена (в расчете на килограмм пойманной рыбы), формирующаяся на основе спроса и предложения, может в некоторых густонаселенных районах страны существенно превышать розничную цену на прудовую рыбу. И все же для многих горожан такая форма организации досуга окажется значительно выгоднее и привлекательнее продолжительного и дорогостоящего путешествия ради хорошей рыбалки за сотни километров от дома.

Значительные доходы кооперативам (индивидуальным хозяйствам) могут дать указанные выше платные услуги, а также реализация части рыбы и рыбопродукции (например, балычных изделий) на колхозном рынке или непосредственно рыболовам-любителям. Деликатесные виды рыб (рыбопродукции) можно было бы продавать по договорным ценам в рестораны, в том числе системы «Интуриста».

Однако доходам, естественно, будут предшествовать расходы, финансирование которых возможно за счет собственных и заемных средств. Преж-



де всего возникнет проблема финансирования капитальных затрат — подготовка водоемов к эксплуатации, их хозяйственное обустройство, строительство необходимых помещений, приобретение лодок и различного инвентаря и т. д.

В ряде случаев общая потребность в капиталовложениях составит до нескольких десятков тысяч рублей, которых у кооператоров может и не оказаться. Госбанк же пока не предоставляет кооперативам (и лицам, занимающимся индивидуальной трудовой деятельностью) долгосрочных ссуд на капитальный ремонт и на капитальное строительство, ограничиваясь выдачей в исключительных случаях кредитов в пределах пяти тысяч рублей.

Для решения этой проблемы экономически оправданным представляется привлечение в качестве источника финансирования свободных средств обществ охотников и рыболовов, заинтересованных в укреплении материально-технической базы любительского рыболовства.

Содействие обществ кооперативам (индивидуальным хозяйствам) возможно в трех основных формах:

1) долгосрочное кредитование капитальных затрат сроком на 5—10 лет с выплатой соответствующих процентов;

2) создание культурных хозяйств за счет средств обществ с последующей передачей их кооперативам в аренду на определенный срок;

3) создание культурных хозяйств за счет средств обществ с последующим постепенным их выкупом кооперативами (в течение 10 лет).

По взаимной договоренности сторон может быть выбрана любая из этих форм.

Интеграция средств и усилий обществ охотников и рыболовов и кооперативов (индивидуальных хозяйств), естественно, несколько снизит экономическую самостоятельность последних, в том числе и в вопросах ценообразования. Члены обществ охотников и рыболовов получают право на ловлю рыбы и пользование другими услугами кооперативов (индивидуальных хозяйств) по более низкой цене, чем неорганизованные рыболовы. Общества будут иметь также надежные гарантии организации отдыха и рыбной ловли для определенного количества их членов.

Создавая рыбоводно-рыболовные кооперативы (индивидуальные хозяйства), руководители местных Советов народных депутатов (дающих на это разрешение), сельскохозяйственных предприятий (предоставляющих для этого свои водоемы) и обществ охотников и рыболовов (выделяющих для этого средства или имущество) должны иметь, во-первых, уверенность в компетентности рыбоводов-кооператоров, а во-вторых, заинтересованность в результатах их труда.

При решении первого вопроса предпочтительнее, видимо, должно отдаваться дипломированным специалистам-рыбоводам, достигшим пенсионного возраста, а также пенсионерам, ранее работавшим в рыбоводстве. (Замечу в скобках, что пенсионеры, по всей вероятности, будут основной категорией населения, желающей заниматься рыбоводством, так как вести это дело помимо основной работы, во внеурочное время, крайне сложно.)

Можно предложить членам кооператива (индивидуальному предпринимателю) подго-

товить документ, аналогичный технико-экономическому обоснованию, и устроить его публичную защиту.

Что же касается заинтересованности, то здесь, к сожалению, все значительно сложнее.

Думаю, что для местных Советов и сельскохозяйственных предприятий неплохим стимулом было бы включение объема любительских уловов в выполнение плана производства прудовой рыбы хозяйствами и районами, подобно тому, как это делается в общественном питании, бытовом обслуживании и других сферах, где функционируют кооперативы.

Очевидно, что проблема материально-технического обеспечения окажется одной из самых острых в деятельности рыбоводно-рыболовных кооперативов (индивидуальных хозяйств). Наиболее дефицитными ресурсами будут рыбосадовый материал и корма.

Если зерно и зерноотходы еще можно приобрести в колхозах, совхозах, у потребкооперации и на рынке, то с рыбосадовым материалом будет значительно сложнее. Возможно, кооперативы на первых порах смогут приобретать его в колхозно-совхозных рыбопитомниках, у обществ охотников и рыболовов или на предприятиях Минрыбхоза СССР (для этого целесообразно использовать договорные цены). В более отдаленной перспективе о выращивании молодежи, видимо, придется заботиться самим кооператорам.

В отличие от большинства других видов кооперативной и индивидуальной трудовой деятельности в рыбоводстве при значительной его капиталоемкости получение доходов будет оторвано от расходов на весьма продолжительный период (от нескольких месяцев до нескольких лет). Кроме того, велик риск потери продукции в результате стихийных бедствий, заморозов, эпизоотий, браконьерства и других неблагоприятных факторов.

В этой связи, а также учитывая большую социально-экономическую значимость кооперативных (индивидуальных) рыбоводно-рыболовных хозяйств, с целью стимулирования их создания, на мой взгляд, было бы целесообразно освободить их на первые 3—5 лет (на период становления) от всякого налогообложения. По истечении этого срока налоги должны, по моему мнению, взиматься только с доходов от различных услуг, предоставляемых кооперативами (индивидуальными хозяйствами), за исключением основной из них — платной рыбалки. Хочется надеяться, что это предложение встретит понимание в Министерстве финансов СССР.

Предлагаемая модель рыбоводно-рыболовного кооператива (индивидуального хозяйства) перспективна, как мне представляется, не только в системе Госагропрома, но и на водоемах других ведомств.

# ПРИВЕСТИ РЕЗЕРВЫ В ДЕЙСТВИЕ

Л. ВЕСЕЛОВСКИЙ,  
начальник отдела рыбоводства  
и спортивного рыболовства УООРа  
г. Киев

**В** Украинском обществе охотников и рыболовов широкое развитие получили культурные рыбные хозяйства (КРХ). Их сейчас 90. Создаются они главным образом на относительно небольших прудах.

Как ведется дело в этих хозяйствах, что им мешает в работе, какая требуется помощь? На эти вопросы должен был ответить конкурс на лучшее культурное рыбное хозяйство, проведенный Республиканским советом УООРа в прошлом году. Разработали Положение, в котором определили две группы показателей: первая относится к характеристике состояния водоема (площадь, подъездные пути, зарастаемость, виды рыб и некоторые другие), вторая — к тем аспектам деятельности КРХ, которые отвечают требованиям Положения о любительском и спортивном рыболовстве.

На конкурс были выдвинуты 13 хозяйств. Анализ сведений, представленных в комиссию, позволил наметить какие-то более или менее разумные подходы к целому ряду проблем и обосновать некоторые рекомендации.

Прежде всего нас интересовала рыбопродуктивность. Хозяйства УООРа ориентируются на естественную рыбопродуктивность, которая в различных природно-климатических зонах Украины колеблется в пределах 150—240 килограммов рыбы на гектар. Сравнение рыбопродуктивности и фактического вылова позволяет определить объемы зарыбления, если оно необходимо, нормы вылова, рыболовную нагрузку и, в конечном итоге, количество лодок, которым должно располагать хозяйство.

Для примера приведу расчет объема зарыбления. Допустим, что на данном водоеме рыбопродуктивность составляет 240 килограммов карпа на гектар, а рыболовы к концу сезона вылавливают около 200 килограммов карпа с гектара. Мы считаем, что для восстановления рыбопродуктивности необходимо вселить в водоем на каждые недостающие 100 килограммов рыбы по 1000 годовиков на гектар. Водоемы большой площади, в которых есть хищная рыба, эффективнее зарыблять двухлетками.

Но для того, чтобы вести даже такие

примитивные расчеты, нужен тщательный учет посещаемости водоемов и количественного и качественного состава уловов. Казалось бы, карточки разрешений на ловлю рыбы могли бы облегчить такой учет. Однако, как выяснилось, на базах скопилось большое количество бланков разных образцов, что затрудняет их анализ. Кроме того, егеря зачастую либо вообще не контролируют уловы, либо делают это небрежно. А без знания размеров вылова рыбы на водоеме невозможна оценка экономического состояния хозяйства и, следовательно, работа на уровне современных требований, особенно в условиях перехода на полный хозрасчет.

Правилами, действующими на территории Украины, каждому любителю разрешается за одно посещение водоема выловить 5 килограммов рыбы. Если принять, что рыболов за пять месяцев, в которые водоем посещается наиболее активно, выедет на рыбалку сорок раз (субботы и воскресенья), то он выловит 200 килограммов рыбы. В действительности на большинстве водоемов любители вылавливают лишь 10—25 процентов рыбы, и только в двух хозяйствах (КРХ «Каменное» Черновицкой области и «Сугокля» Кировоградской) этот показатель составил соответственно 64 и 42 процента. В среднем удильщик вылавливает за один выезд от 1,08 до 3,8 килограмма рыбы. Посещаемость водоемов в большинстве культурных рыбных хозяйств также ниже расчетной.

Эти данные свидетельствуют о том, что ресурсы водоемов используются далеко не полностью. Почему бы в таком случае хозяйствам не отлавливать рыбу промысловыми орудиями и не сдавать ее в торговую сеть?

Наши КРХ испытывают нужду в хороших лодках. Популярны среди рыболовов Украины лодки «Утенок-3», но выпускают их в малом количестве — всего тысячу в год, тогда как потребность в них только в нашей республике — несколько сот. Близки к «Утенку» лодки «Язь», однако и их выпуск невелик (1500 штук в 1987 году). К тому же металлический корпус «Язя» гремит при малейшем неосторожном движении! И совсем не пользуется спросом довольно дорогая и непрочная лодка «Кефаль».

Хозяйствам нужны также камышкосилки, бульдозеры, грузовые машины, болотные трактора, аэраторы, кормораздатчики, другие средства механизации. Приобрести их каждому хозяйству сложно. Возможный выход видится в том, чтобы при районном или областном совете УООРа был создан парк машин, которые использовались бы в КРХ по мере необходимости.

Посещаемость КРХ и, следовательно, его рентабельность находятся в прямой зависимости от состояния дорог, соединяющих базу с областным или районным центром, и от наличия общественного транспорта. Есть у нас еще такие водоемы, до которых можно добраться только на личных маши-



нах. Поэтому для инвалидов и пожилых людей, а их много в УООРе, они оказываются недоступными. При рассмотрении проекта каждого нового КРХ проблеме дорог и транспорта должно быть уделено особое внимание.

Недопустимо, чтобы хозяйство, не зарегистрированное в качестве КРХ, объявляло себя культурным и устанавливало плату за право рыбной ловли. Это незаконно. Но, к сожалению, с такими случаями мы еще сталкиваемся.

Средства, полученные от реализации разрешений на ловлю рыбы, должны расходоваться на охрану и воспроизводство рыбных запасов, на благоустройство рыболовных баз. Однако ни в одном районном или областном совете УООРа не планируется и не ведется учет целевого расходования этих средств.

Нельзя признать благополучным состояние охраны на водоемах. Не во всех хозяйствах егеря наделены правами инспекторов рыбоохраны, не привлекаются к рыбоохранной работе первичные организации УООРа. Между тем на водоемах, закрепленных за коллективами, нет места браконьерству. К примеру, в одном из лучших КРХ — «Саки» Крымского облсовета УООРа — из четырех егерей, обслуживающих хозяйство, два имеют права младших инспекторов и два — общественных. Им помогают еще девять общественных инспекторов из числа актива. Охраняют водоем и патрули добровольных народных дружин. Налажен контакт с органами рыбоохраны и милиции. В результате на водоеме практически исключены случаи браконьерства.

Так же ведется охрана водоема в КРХ «Свитязь» Волинского облсовета УООРа.

Эффективное развитие любительского рыболовства возможно только на научной основе. У нас взаимодействия с научно-исследовательскими учреждениями нет. Все культурные рыбные хозяйства работают кустарно. Исследовательские работы не ведутся, не разработаны биологические обоснования зарыбления водоемов. Не проводятся даже простейшие гидрологические наблюдения, не изучается кормовая база. К сожалению, в большинстве облсоветов УООРа должности рыбоводов, ихтиологов, егерей хозяйств занимают люди, не имеющие необходимой теоретической подготовки и практического опыта. Назрела необходимость создать научный центр (или лабораторию), который занимался бы вопросами организации любительского рыболовства и давал бы научно обоснованные рекомендации по ведению рыбоводно-рыболовного хозяйства.

Общества охотников и рыболовов могли бы гораздо эффективнее вести хозяйство на предоставленных им водоемах — резервы тут громадные. Мы видим свою задачу в том, чтобы как можно быстрее устранить препятствия, мешающие привести эти резервы в действие.



# ИГРА БЕЗ ПРАВИЛ

В. СМАГА,  
журналист  
г. Киев

**М**не сорок лет. Двадцать из них все выходные зимой и летом провожу на Днепре. Особенно хороша была рыбалка при заполнении водохранилищ Днепровского каскада — сначала Кременчугского, потом Киевского и Каневского. Сейчас, вспоминая те фантастические уловы, понимаешь, что был это пир во время чумы. Через два-три года после того, как рукотворное море достигало проектной отметки, уловы резко снижались. И не только у любителей, но и у промысловиков...

По профессии я журналист. Веду раздел «Природа для нас и потомков» в украинской республиканской «Рабочей газете». Личные наблюдения, письма читателей вызвали желание разобраться, что происходит на реке. О своих размышлениях и выводах я в сжатой форме рассказывал на страницах газеты.

Редакционная почта свидетельствовала: не все читатели согласны с моими выводами. Часть рыболовов-любителей фактически отстаивала существующую сейчас бесконтрольность. Некоторые работники рыбоохраны с ведомственных позиций защищали честь мундира. Но в один прекрасный день я получил письмо от старшего ихтиолога Харьковской инспекции рыбоохраны Петра Ивановича Власенко. «Ваша оценка положения на Днепре правильна, — писал он. — Она совпадает с данными моих многолетних исследований на Печенежском водохранилище. Уверен: если мы сегодня, сейчас не решим проблему рациональной организации любительского рыболовства, то внуки наши смогут увидеть речную рыбу разве что в аквариуме».

Согласитесь: если два человека, один из которых рыбу ловит, а другой — охраняет, независимо друг от друга приходят к одним и тем же выводам, то это значит, что вопрос назрел.

Взаимоотношения огромной армии рыболовов с природой регулируются правилами. Вот как звучит пункт первый правил любительского рыболовства на Украине (впрочем, этот пункт одинаков, кажется, для правил всех бассейновых управлений): «Любительская рыбная ловля для личного потребления разрешается всем гражданам бесплат-

но, во всех водоемах, за исключением...» Правда, все перечисленные затем исключение почти начисто перечеркивают продекларированную доступность.

Психологи отмечают: человек лучше всего запоминает то, что его устраивает. Большинство так называемых неорганизованных любителей весьма смутно представляют, на каких участках водоемов, какими снастями им разрешено рыбачить. А вот о том, что ловить рыбу можно всем, везде и бесплатно, знает любой. Поэтому, когда человека с удочкой по тем или иным поводам задерживает инспектор, да еще и штрафует, происходят тягостные сцены. Оштрафованный искренне убежден, что он ничего не «нарушал», что правила противоречивы, необоснованны и потому невыполнимы.

Я решил проверить, по каким причинам любители не считаются с правилами.

Выбрал участок Каневского водохранилища близ базы «Кальное». Егерь выдал лодку и рыболовную карточку. В ней было указано: рыбачить можно на расстоянии 1 километра от базы и в глубь водохранилища на 500 метров от уреза воды. Но ничего, кроме лягушек, на таком расстоянии от берега поймать невозможно — везде густые заросли камыша. Таким образом, рыболовы, посещающие «Кальное» и желающие все-таки ловить рыбу, а не лягушек, становятся нарушителями правил. Хотя в данном случае речь даже не о правилах, а о местных ограничениях.

В следующей выходной я отправился на гатку возле станции метро «Днепр» в Киеве. Клевало хорошо. Но, по правилам, почти каждую рыбку я должен был выпускать. Соседи посмеивались, когда я возвращал в реку подустов, чехоней и подлещиков непромыслового размера. А вот поймать рыбу крупную, дозволенную правилами, мне так и не удалось. Вот так соблюдение правил превращает любимый отдых в бессмысленное нервное занятие.

Не пора ли задаться вопросом: а не вступают ли запреты, ограничения в противоречие и с интересами сохранения рыбных запасов, и со здравым смыслом?

Я пытался исследовать вопрос на Каневском водохранилище под Киевом, а П. И. Власенко делал то же самое на другом природном водоеме, Печенежском, под Харьковом. Результаты у него такие: зимой рыбачат без нарушения правил 4,3 процента любителей, летом — всего 2,3 процента. Все остальные — нарушители!

Мириться с этим никак нельзя. «Плохой закон — тоже закон», — говорят англичане. Правила, пусть даже трижды несовершенные, должны выполняться. Но если, как мы убедились, они невыполнимы, то совесть миллионов рыболовов-любителей постоянно испытывается на излом.

Вместе с тем есть опыт у наших друзей в социалистических странах. Конечно, смеш-



но было бы механически его переносить в наши условия, но изучать-то его надо! Надо перенимать все положительное, все, что может пригодиться у нас.

Я не раз бывал в ГДР, рыбачил на Гросс-Вюндорфзее. Рыболов, позволивший себе опустить в садок рыбу непромысловых размеров (как это сплошь и рядом делается у нас), выглядел бы дикарем. Дергать мелочишку немецким рыболовам просто невыгодно. Неорганизованных рыболовов в ГДР нет. Хочешь рыбачить — вступай в общество. А оно арендует водоем, организует воспроизводство и охрану рыбы. Не будешь же, в самом деле, воровать цветы с собственной клумбы!

При такой организации рыболов на водоеме — хозяин, в разумности и необходимости ограничений или запретов он не сомневается. Без такого понимания правил они становятся бессмысленными, люди не чувствуют к ним уважения.

Чем же объясняется эта приверженность к запретам разного рода? Петр Иванович Власенко считает: ненормальная ситуация, при которой большинство любителей почти постоянно находятся в положении трамвайных «зайцев», инспекциям рыбоохраны выгодна. Оценка труда инспекторов определяется в большой степени количественными показателями. Чем больше задержал нарушителей, тем лучше ты работаешь. Часть взываемых штрафов идет в премиальный фонд инспекции.

«Подобный «браконьеро-вал» парализует работу рыбоохраны, — говорит Петр Иванович. — Матерого ханугу поймать трудно, а любители всегда под рукой. Вот и получается, что боремся мы, по существу, за показатель, а не за охрану водоемов. Нелепо, если о работе лесника будут судить по количеству самовольных порубок, а пожарника начнут премировать за достижение высоких показателей возгорания зданий. У нас же как раз такая противоестественная ситуация существует. Единственным верным критерием работы рыбоохраны должно быть состояние водоема. Улучшилось оно — получай премию. Ухудшилось — уж извини, радоваться нечему».

Мнение это весьма ценно, однако не бесспорно. Не одна рыбоохрана ответственна за состояние водоема. Поэтому, выслушав П. И. Власенко, попросим и руководящих работников органов рыбоохраны объяснить наличие в правилах огромного количества невыполнимых запретов.

Заместитель начальника Укррыбвода Д. И. Яковенко утверждает, что любительская рыбная ловля сейчас — далеко не невинное занятие. Специальными исследованиями установлено: любительские уловы на Днепре составляют более половины промысловых. Рыбу надо сохранять — вот чем объясняются запреты.

Словам этим я, признаться, не поверил. Неужели и впрямь человек с удочкой может конкурировать с человеком, вооруженным сетью? Поэтому я решил выяснить, сколько рыбы приносит домой любитель. Купил весы и попросил соседа, регулярно бывающего на рыбалке, каждый раз вместе со мной взвешивать улов.

Два года подряд мы с соседом скрупулезно взвешивали каждую рыбешку. Получилось 112 килограммов за сезон. Попадалась главным образом некрупная рыба: щука в среднем 600 граммов, язь — 160, лещ — 400, подуст — 150, чехонь — 120, плотва — 90 граммов. Любитель, выходит, вылавливает в основном молодь.

Готов допустить, что не каждый рыболов столько рыбы вылавливает (реже ездит на водоем, хуже ловит и т. п.). Возьмем среднюю цифру — 50 килограммов и умножим ее на количество рыболовов-любителей, бывающих на водоеме. Результат, прямо скажу, устрашающий. Укррыбвод приводит такие данные: на Киевском водохранилище любительские уловы составляют 59 процентов промысловых, Каневском — 99, Днепродзержинском — 195, Запорожском — 133, Каховском — 131 процент. Всего же по Днепру, утверждают в Укррыбводе, любители вылавливают около 10 тысяч тонн рыбы в год — 65 процентов добычи рыболовецких колхозов.

Если у кого-то приведенные цифры вызывают сомнения, рекомендую освежить в памяти данные о соотношении любительских и промысловых уловов на водохранилищах Волжского каскада, опубликованные в № 1 «Рыболова» за 1985 год.

Картина в принципе такая же, как и на Днепре. На Ивановском, Саратовском водохранилищах уловы любителей превышают половину добычи промысловиков, а на Горьковском они еще больше. Поэтому, нравятся нам это или нет, надо признать: любительское рыболовство сегодня уже в силу своей массовости соизмеримо с промыслом по степени воздействия на сырьевую базу водоемов.

Что же получается? С одной стороны, в организации труда работников инспекций рыбоохраны есть серьезные изъяны. Преодолеть их пытаются самым простым способом — запретами. Реальной пользы от них, кроме возможности выглядеть красиво, отчитываясь о количестве задержанных нарушителей, немного. С другой стороны, сами рыболовы-любители не без греха, и надо признать, что к уменьшению рыбных запасов люди с удочками тоже приложили руку.

За десятилетие, с 1970 по 1980 год, уловы на водохранилищах Днепровского каскада уменьшились вдвое. Прежде леща поступало к покупателям 37,2 тысячи центнеров, сейчас — 16,4 тысячи, судака — соответственно 12,5 и 6,0 тысячи, прочей рыбы — 55,2 и 25,5 тысячи центнеров. Ухудшился видовой состав уловов. В столовых прибрежных го-



родов уже забыли, когда готовили традиционных украинских карасей в сметане.

Впрочем, свежую речную рыбу достать можно. На рынках, у браконьеров. Только их, пожалуй, и устраивает существующее положение вещей.

Не позавидуешь и промысловикам. В 38 рыболовецких колхозах на Днестре, по крайней мере, шесть с лишним тысяч человек, а непосредственно промыслом занимаются лишь менее трех тысяч. Да и тех сплошь и рядом нечем занять. Зимой потомственные днепровские рыбаки вяжут сеточки для картошки...

Что же делать? Как ликвидировать противоречия между любителем и инспектором рыбоохраны, между человеком с удочкой и промысловиком?

Как предлагает решить проблему Петр Иванович Власенко? «Я считаю,— пишет он,— нам нужно добиваться, чтобы любители рыбачили только в отведенных для них местах. Можно обозначить эти зоны вешками, несколько раз переместить туда нарушителей, ну, а потом штрафовать тех, кто не подчиняется. Все же остальное — размер улова, количество крючков — особой роли не играет, если правила будут безусловно выполняться в этом главном пункте».

Хорошо понимаю, что большинству любителей такие порядки сильно не понравятся. Недовольны будут и многие работники рыбоохраны. Во всяком случае, предложения П. Власенко пробиваются в практику с огромным трудом. Сначала наша «Рабочая газета», напечатав их, обратилась в Главрыбвод Минрыбхоза СССР. Там вполне разумно поручили Харьковской инспекции рыбоохраны опробовать новое дело в порядке эксперимента на Печенежском водохранилище. Воспротивилась республиканская инспекция рыбоохраны. Только после того, как мы опубликовали две статьи — «Дело чести» и «Души прекрасные порывы», удалось добиться разрешения начать эксперимент. Сейчас дело застряло на разработке его условий. Не сомневаюсь, однако, что то, что предлагает П. Власенко, отвечает требованиям самой жизни. И новое обязательно пробьет себе дорогу.

Надо сказать, что ограничиваться только выделенными рыбоохраной участками любители, видимо, никогда не будут. У каждого рыбака есть свои заветные места. К тому же рыбу порой находишь там, где ее вроде бы и быть не должно.

Сколько у нас малых водоемов, вполне пригодных для организации любительского рыболовства, но пропадающих без человеческой помощи и защиты! Зная об этом, решил подсчитать все пруды, озера, протоки под Киевом, которые могут служить прекрасным местом отдыха для рыбаков, пока не осваиваются.

Начал я с Козинки, о которой писал

Остап Вишня. Раньше это была протока Днестра. Потом ее отгородили от реки дамбой, разрезали на участки земляными насыпями. Получились три довольно больших озера. На берегах — базы отдыха киевских заводов и фабрик. Почему бы не сдать трудовым коллективам эти озера в аренду, оплатив их поддерживать там необходимый порядок?

Не знаю, может быть, Козинка уже сейчас приписана к какой-нибудь из организаций УООРа или отдана кому-то по договору, но за последние пять лет регулярных поездок туда я убедился, что подлинное хозяева на ней — браконьеры. Суевой зимой 1985 года рыба в Козинке погибла от небывалого замора. И никто не помог водоему. Зато хапуги растаскивали рыбу мешками. Повторилось это и в зимний сезон 1986/87 года.

Список нетронутых, заростающих водоемов уже занимает целую школьную тетрадь. Очень многие из них, конечно, малы. Но ведь любителю немного и надо!

Есть и другая сторона вопроса: любительское рыболовство может приносить обществу солидный доход, кстати, гораздо больший, чем все штрафы, вместе взятые. В некоторых странах промышленное рыболовство на внутренних водоемах почти прекращено. Подсчитано, что доход от обслуживания одного любителя в 5,5 раза больше, чем от улова одного промысловика. Разумеется, мы должны осторожно относиться к таким данным, но нельзя закрывать глаза на почти полное отсутствие сервиса для рыбаков, на крайне низкий организационный уровень любительского рыболовства, на то, что оно могло бы быть высокорентабельным, но таковым не является.

Предположим, что рыбхоз (колхоз, совхоз) разрешает любителям вылавливать удочками выращенного карпа без ограничений. Условие одно: нужно оплатить стоимость улова по той цене, по которой рыба сдается в торговую сеть. Уверен, что к такому водоему половина Киева сбежалась бы. А владельцам его любительские уловы обязательно следует включать в данные о выполнении плана добычи рыбы. При такой постановке дела отпала бы необходимость в расходах на транспортировку и хранение скоропортящейся продукции, а свежая рыба, минуя магазины, попадала на стол граждан.

А если еще и лодочную станцию соорудить, палаточный городок летом, какое-то утепленное жилье зимой?

Сейчас же хозяйства, на территории которых есть водоемы, решают проблему проще простого. Можно вообще «чужого» рыбака не пустить на берег, можно пустить, но, независимо от того, поймает он рыбу и какую или уйдет ни с чем, взять с него рубль, два, три — сколько заблагорассудится. При этом ссылаются на решение правления колхоза или местного Совета. То есть произвол тут полный, и управы, похоже, не





На Каневском водохранилище.

найти. Об этом писали и читатели «Рыболова», об этом же — поток жалоб во все инстанции...

А если бы инспекция рыбоохраны, призванная в числе прочего регулировать и любительское рыболовство, не ограничивала свою деятельность в этом плане разработкой правил рыболовства, введением запретов и контролем за их выполнением? Если бы она повсеместно своей главной задачей считала истинное упорядочение любительского рыболовства — на благо не только рыбным запасам, но и людям? Наверное, мы тогда ближе подошли бы к оценке работы инспекций по качественным показателям.

Сейчас, когда во всех сферах экономики отлаживается новый хозяйственный механизм, думается, что сумма полученных инспекцией штрафов не должна ни в малейшей степени определять финансовое благополучие этой организации. Очевидно, что и инспекция рыбоохраны должна работать на конечный результат.

Вопрос в том, что в рассматриваемой области деятельности инспекции считать конечным результатом. Рыбопродуктивность водоемов? Сокращение числа бесхозных водоемов? Уменьшение количества неорганизованных рыболовов? Не знаю. Над таким вопросом должны думать и решать его специалисты.

Пока же, несмотря на наличие правил любительского рыболовства, нагромождение запретов и ограничений, министерских инструкций, я бы назвал существующее положение игрой без правил. К чему это приводит, мы все знаем.





## КАК ИСЧЕЗАЮТ РЕКИ...

**В** Кабардино-Балкарии более 150 малых речек, но поистине — «мал золотник, да дорог». Их суммарный сток составляет 50 процентов стока Терека, несущего свои воды в Каспийское море. Так что от наших родничков и речушек в определенной мере зависят чистота и полноводность Каспия. Поэтому не может не тревожить каждый исчезнувший ключ, каждый пересыхающий ручеек. А загубленных речек в нашей республике становится все больше. Главные виновники такого положения — сельскохозяйственные предприятия, на которых не очищают загрязненные стоки или не заботятся об эффективной работе очистных сооружений, если они имеются. В некоторых реках, например, Шалушке, Баксане, Нальчике, Лескене и других, нарушено экологическое равновесие.

Расширять хозяйственную деятельность необходимо и возможно без ущерба для окружающей среды. Примеры есть. Так, в совхозе «Белореченский», колхозе им. Красной Армии животноводческие комплексы построены с типовыми жижеборниками.

Волнует равнодушие иных руководителей к состоянию рек, их пренебрежение своими гражданскими обязанностями по отношению к природе, откровенная безхозяйственность. Годами не выполняются требования рыбинспекции о прекращении загрязнения водоемов. Совхозы «Кахунский», «Эльбрусский», колхозы «Герменчик», «Трудовой горец» на протяжении нескольких лет сбрасывают отходы животноводства в рыбохозяйственные водоемы. Руководители этих хозяйств были оштрафованы, но выкладывая деньги из собст-

венного кармана им не хотелось. Республиканской инспекции рыбоохраны даже пришлось обратиться к министру юстиции КБАССР, чтобы взыскать штраф с директора совхоза «Кахунский» Х. Х. Хасанова. Директор очень обиделся на инспекцию — дескать, как можно штрафовать людей, которые отдают работе так много сил и времени! Между тем на протяжении десяти лет хозяйство отравляло реку Кахун, а руководители не реагировали на неоднократные предписания инспекции прекратить сброс навоза в водоем.

В течение нескольких лет совхозам «Каменноостский», «Кичмалкинский», «Хабазский» предлагается вынести купочные ванны из пойм рек. Руководителей штрафовали, они исправно платили штрафы и заверяли, что положение будет исправлено. И что же? Да ничего! Все осталось как было.

У сельских руководителей вообще особая страсть возводить фермы крупного рогатого скота, свинофермы, птичники, устраивать летние выгульные площадки в поймах рек, где впору строить здравницы или базы отдыха. В свое оправдание они, конечно, предъявят проект, план организационно-технических мероприятий по защите водоема. Потом оказывается, что навозохранилища малы, очистные сооружения не работают. Так случилось, например, на Советской инкубационно-птицеводческой станции, где жижеборники, построенные на берегу реки Черек, стали источником ее загрязнения из-за своей маломощности. Стоки постоянно переливаются в водоем.

Некоторые наши малые речки превратились в ручейки, где

воробью по колено, или совсем пересохли. Одна из причин — неразумный, непомерный, бесхозяйственный забор воды из них на различные нужды. Так, совхоз «Комсомольский» без согласования с органами рыбоохраны перекрыл реку Горячку и магистральный канал, направив воду на полив сада. Результат: частично осушено русло реки, нарушены пути миграции рыбы. Объединение «Севкавэлектронмаш» ведет строительство рыбободных прудов в пойме реки Шалушки без согласования с органами рыбоохраны. В проекте отсутствует гидроизоляционная защита на прудах. В процессе строительства тяжелая техника изувечила русло реки, формировавшееся не одно десятилетие, снят слой грунта со дна. Это привело к тому, что сток реки начал полностью фильтроваться, русло осущено на протяжении трех километров.

Противоречия между хозяйственной и природоохранной деятельностью непросты и неоднозначны. Хозяйственники используют водоемы, конечно, для благих целей, но целей собственного предприятия, совхоза, колхоза, а за пределами этих узких интересов часто господствует принцип — «после нас хоть потоп». Ущерб, наносимый при этом рекам, озерам, рыбе, можно подсчитать, а как оценить моральный ущерб, наносимый людям, когда реку пускают под бульдозер? И наконец, какие деньги и усилия придется затратить, чтобы восстановить разрушенную природу?

**В. МАМОНТОВА,**  
районный госинспектор  
рыбоохраны  
г. Нальчик



## ПОСЛЕ СЕССИИ СОВЕТА

**Б**ольшой ущерб рыбным запасам нашей Саратовской области наносят загрязненные сельскохозяйственные стоки. Сплошь и рядом нарушаются правила хранения минеральных удобрений и ядохимикатов, поток навозной жижи с животноводческих комплексов течет в водоемы. Все это вызывает массовую гибель рыбы.

Конкретных примеров можно привести немало. В результате залпового сброса навозной жижи со свиноплеменного совхоза «Красный» Аркадакского района в реку Аркадачке (приток Хопра) произошла массовая гибель язя, голавля, налима, линя, щуки, сома и др. Ущерб составил более 50 тысяч рублей. Такая же история произошла и в совхозе «Аткарский» Аткарского района. Сброс навозной жижи из накопителей в реку Аткару (бассейн Дона) нанес урон, оцененный почти в 15 тысяч рублей. Животноводческий комплекс совхоза «Казачинский» Калининского района расположен на склоне горы к реке Терсе (бассейн Дона). В течение нескольких лет Терса загрязнялась навозной жижей.

Неработающие очистные сооружения на свинофермах колхоза «Красное знамя», совхозов «Социалистическое земледелие», «Смычка», частые аварии канализационной системы в санатории им. В. И. Ленина в селе Пады стали причиной неоднократной гибели рыбы в притоках Дона.

Штрафы, которые налагала на виновных Балашовская рыбинспекция Цимлянскрыбвода, хоть и были велики, но должного эффекта не давали. Систематическое загрязнение водоемов продолжалось до тех пор, пока местные власти не взялись за дело по-хозяйски.

В прошлом году исполком Совета народных депутатов Балашов-

ского района наметил провести сессию Совета с такой повесткой дня: «О работе советских и хозяйственных органов по охране природы, рациональному использованию природных ресурсов района в свете решений XXVII съезда КПСС». В районной газете было напечатано обращение к гражданам с просьбой высказать свои соображения на этот счет. И надо сказать, что предложений было предостаточно.

Сессия прошла очень активно. Работники рыбинспекции, руководители районного общества охраны природы подготовили стенды с фотографиями и слайдами, рассказывающие как о положительном, поучительном опыте лучших предприятий, так и о преступной бесхозяйственности некоторых должностных лиц. Пожалуй, впервые депутаты получили столь полное и наглядное представление о состоянии водоемов и рыбных ресурсов и об их дальнейшей судьбе в случае, если сегодня, сейчас не будут приняты срочные меры для их сохранения.

Сессия Совета утвердила конкретный план действий, разработанный на основании высказанных критических замечаний и предложений. Этот план касался каждого предприятия. Основная роль в его реализации отводилась сельским Советам. Балашовской инспекции рыбоохраны сессия рекомендовала применять более жесткие и решительные меры в отношении хозяйств, систематически загрязняющих водоемы.

Прошел всего год после той памятной сессии, а экологическая обстановка в районе заметно улучшилась. По планам-графикам ведется очистка малых рек. Прекращен сброс в водоемы животноводческих стоков. Ограничена хозяйственная деятельность (выпас скота, сооружение летних лагерей для животных, применение ядохимикатов, стоянка и мойка транспортных средств) в прибрежных и водоохраных зонах. Система биопрудов, где проходят доочистку сточные воды, позволила в значительной мере уменьшить загрязнение реки Хопер.

Инспекция рыбоохраны и санэпидстанция не ослабляют контроля за состоянием водоемов в районе. Лучшее свидетельство эффективности всей этой работы — прекращение гибели рыбы. Вода стала чище, рыбные запасы увеличились.

Виновные в загрязнении водоемов должностные лица понесли наказание. К одному году исправительных работ (условно) осуждены бывший директор совхоза «Аткарский» В. В. Курапов, главный инженер В. В. Сажнев, бригадир В. А. Артюхин. Они заплатили штрафы до двух тысяч рублей каждый. От должности директора совхоза «Красный» освобожден В. И. Позоров, он оштрафован на 1800 рублей.

Пример природоохранной работы балашовцев заинтересовал и другие районы. Летом этого года с аналогичной повесткой дня проведена сессия Самойловского районного Совета народных депутатов...

**И. АЛУШКИН,**  
районный госинспектор  
Балашовской инспекции  
рыбоохраны Цимлянскрыбвода

## ПОД РЕВ МОТОРОВ

**В** последние два года в нашем Новосибирском водохранилище все труднее стало поймать рыбу. Главную угрозу подводному миру представляет загрязнение водоемов промышленными стоками. Залповые сбросы их только в 1986 году в реке Оби погубили тысячи тонн леща, судака и других рыб. Это не замедлило сказаться на наших уловах — они стали скудными.

И еще: время накопления водных масс в Новосибирском водохранилище и сброса их на гидроэлектростанции ничуть не увязано с заботой о создании



благоприятных условий для нереста рыб в Оби ниже плотины. В результате гибнет выметанная икра, гибнут кладки яиц водоплавающей дичи.

Возможно, как реакция на эти явления, а возможно, от попустительства природоохранных органов в геометрической прогрессии стали множиться ряды «моторизованных» рыболовов. И нет преград ни в мороз, ни в пургу этим «автодивизионам»! Уже выработана и тактика их наступления: первыми на лед выходят ЗИЛы, ГАЗы, УАЗы государственных учреждений, затем личные «Нивы», «ЛуАЗы», а за ними по пробитой дороге вальсяжно катят «Москвичи», «Жигули», мотоциклы. Не отстают от них «Бураны» и всевозможные снегоходные самоделки. Сидящие в этих транспортных средствах, с позволения сказать, рыболовы-любители вооружены острейшими современными ледобурами, многократного увеличения биноклями и подозрными трубами и —

безудержным желанием «подрать» судака.

Десятки различных машин, сотни людей скапливаются в местах стоянки судака! Того и гляди — вся эта масса продавит лед и рухнет в воду. Бывало и такое! Некоторые рыболовы нашли свою смерть на дне водохранилища.

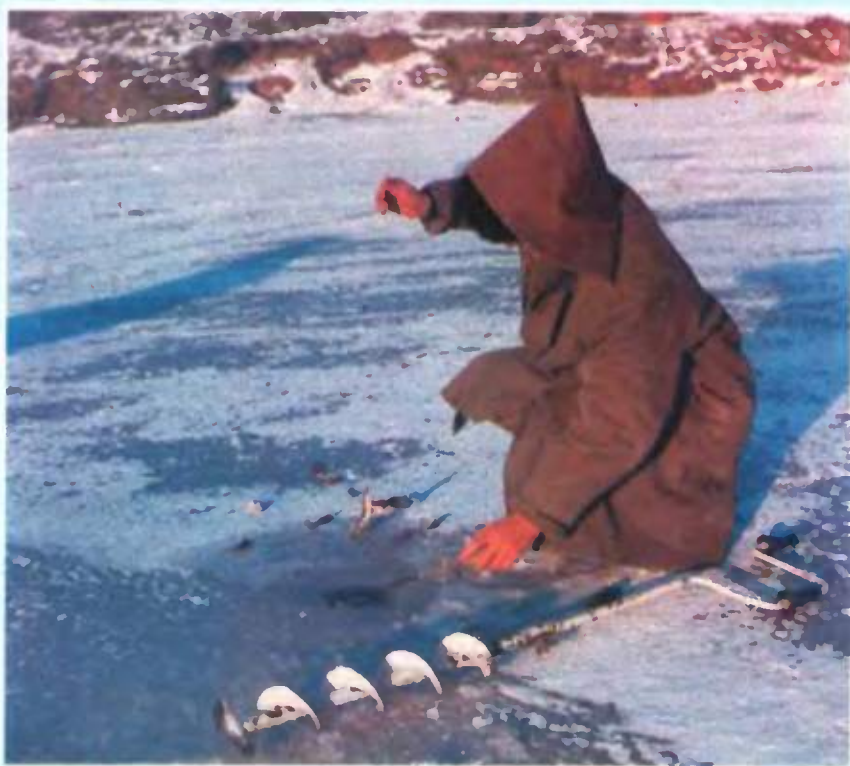
Не дай бог тихому «лещатнику» оказаться в эпицентре подобного «ледового побоища»! Где уже тут до рыбацкой этики! Какие тут нормы вылова! Где тут просто человеческая совесть! Не пытайтесь взывать к порядочности рыболова, выскочившего из кабины автомобиля и начавшего бурить тут же, в метре от вас. Говорить ему, что это не по-рыбацки, что вы шли сюда с берега пешком два часа, что сыпали в лунку мормыша не для него — абсолютно бесполезно. К тому же вас наверняка наградят такими эпитетами, что до следующей рыбалки будете во сне вздрагивать.

Позволительно в этой ситуации поставить несколько вопросов.

Сколько среди «моторизованных» рыболовов членов общества охотников и рыболовов, хотя бы платящих членские взносы для восстановления рыбных запасов? Сколько из них знают и соблюдают нормы вылова, правила любительского рыболовства? Всегда ли они трезвы на льду? Какие условия для отдыха на природе создают все эти машины, какую «тишину» они создают для зимующих рыб? Сколько масел, горючего, грязи и хлама остается после них на льду? Каковы потери для государства и даже для самих этих «рыболовов» оттого, что под лед проваливаются государственные и личные машины? Сколько при этом утонуло здоровых молодых мужчин?

Ответы на эти вопросы должны, как мне кажется, дать (с последующими «оргвыводами») органы ГАИ, охраны природы, милиции, общественность наконец.

**А. ИГОЛКИН**  
г. Новосибирск





# НУЖНА ЛИ НОВАЯ РУБРИКА?

После выхода в свет третьего номера «Рыболова», где было напечатано письмо М. Сучкова «Мир слишком прекрасен...», больше всего читательских откликов пришло именно на эту публикацию. Оказалось, что рыболовы очень нуждаются в общении, хотя бы обмениваться информацией, объем которой в печатных изданиях они считают недостаточным.

Одобрив в целом идею создания в журнале новой рубрики, предназначенной для установления знакомства рыболовов из разных районов страны, читатели предлагают название рубрики, высказывают свои соображения об ее содержании.

Есть и возражения против новой рубрики.

В публикуемой здесь подборке фрагментов из наиболее характерных писем содержатся аргументы сторонников и противников предложения М. Сучкова.

МНЕ ПРИХОДИЛОСЬ бывать во многих уголках нашей Родины — Сибири, Якутии, Забайкалье. Но есть места, где я еще не бывал, например, Карелия, Урал. К сожалению, из-за отсутствия информации о том или ином месте ловли, о возможности добраться до него не сразу решился в дальний поход.

Считаю, что для нормально организованного похода рыболова иужия такая рубрика. Назвать ее можно либо «Рыболовный круиз», либо «С удочкой по стране». Вариантов, конечно, здесь множество. Что же касается ее содержания, то, на мой взгляд, она должна освещать следующие вопросы: карта-схема местонахождения района ловли с указанием прилегающих к нему населенных пунктов; подробное описание транспорта, отправляющегося с того или иного вокзала или аэропорта; время, за которое можно добраться от вокзала до места ловли, и подробно дальнейший путь следования; краткая характеристика водоема; снасти, насадки.

**В. КИСЛЯКОВ**

г. Климовск Московской обл.

ПОЛНОСТЬЮ ПОДДЕРЖИВАЮ предложение об открытии в журнале рубрики «Служба знакомств». Предлагаю назвать ее «Запишите мой адрес».

Я геофизик, работаю в Тюменской области уже 10 лет. Летом уезжаю в отпуск в среднюю полосу СССР, где рыбачить практически не умею, а дельный совет единомышленника так бы пригодился...

**М. СИДОРОВ**

п. Тарко-Сале Тюменской обл.

ПРОЧИТАЛ ПИСЬМО М. Сучкова и полностью согласен с ним. У меня подрастают трое ребят, очень хотелось бы съездить с ними куда-нибудь, а сорваться с бухты-барахты очень трудно, отпуск маленький, 15 дней, тратить его попусту не хотелось бы.

**А. АРЯРИЧЕВ**

г. В. Устюг Вологодской обл.

МНЕ 33 ГОДА. Живу на Севере десять лет. По-настоящему занимаюсь рыбалкой полжизни. У нас на Севере много рек и озер, а рыболовов слишком мало. К тому же большинство предпочитает ловить сетями. Даже не с кем поделиться тайнами ужения. Я поддерживаю предложение М. Сучкова. Если кто-нибудь из читателей журнала хочет подробно узнать наш край и поделиться со мной своими впечатлениями, прошу написать мне по адресу: 164880, Архангельская область, г. Омега-2, ул. Гутима, 14, кв. 10.

**Владимир ГОРНОДУД**

ПРЕДЛАГАЮ новую рубрику назвать «Рука друга».

Сам люблю ловить рыбу всеми спортивными снастями. Даже воблеры делаю сам, из дерева, а вот опробовать новые изделия практически нигде. В Подмосковье много рыболовных мест, но рыба обычно не очень крупная.

Только в отпуске по-настоящему и рыбачишь.

Новая рубрика может помочь наладить рыболовный туризм. Возможно, в этом важном деле примут участие и общества охотников и рыболовов?

**Н. АНИСИМОВ**

г. Мытищи Московской обл.

...МНЕ, ЖИТЕЛЮ ПОДМОСКОВЬЯ, хотелось бы познакомиться с рыболовом из Архангельской области. Мне представляется, что там много рек и озер, где можно хорошо отдохнуть и порыбачить.

Я «начинающий» пенсионер, хорошо знаю столярное дело (работал 17 лет столяром) и проектно-сметное дело по строительству. Мой адрес: 142900, Московская обл., г. Кашира-2, ул. Садовая, 8-А, кв. 38. Зовут меня Василий Михайлович.

**В. КИРПИЧЕВ**

г. Кашира

МНОГИЕ РЫБОЛОВЫ мечтают порыбачить у нас в Сибири — проверить свою силовку, изобретательность, удачу в охоте на хариуса или леика, помериться силой с таймеием, повозиться с крупным черным налимом. А среди нас, сибиряков, есть такие, которые в глаза не видели ни жереха, ни усача, ни голавля, ни сома. Ловить-то их, поди, увлекательно! Вот чтобы мы испытали это все взаимно, и иужия рубрика «Служба знакомств».

Погода в наших краях изменчивая, может целыми днями припекать солнце, а может и дождик зарядить на три — четыре дня. Комары. В палатке долго не проживешь. Нужна крыша над головой. И еще. Человек, попавший в незнакомую местность, нуждается хотя бы в небольшом инструменте, что ли, по мерам безопасности и правилам поведения в тайге, горах, на бурных реках, чтобы избежать несчастных случаев и неприятных моментов.

**А. ГЕНИН**

г. Новокузнецк

МНЕ 27 ЛЕТ. Серьезно стал увлекаться рыбалкой после школы, когда учился в Московском лесотехническом институте. Мы с друзьями ездили по Московской области в пределах трех-четырёх часов езды на электричке плюс автобус плюс пешком. А потом нам уже стало мало Подмосковья, и мы стали выезжать в другие области, да и время пребывания на рыбалке увеличилось с двух — трех до семи — десяти дней. Как же мы выбирали места? По слухам, разговорам. Мы всех расспрашивали: кто где был, какая там рыба, какой лес, как с магазинами, как проехать туда. Таким образом мы побывали на озерах Вилье, Селигер, спускались на лодках по реке Сить...

Я полностью поддерживаю предложение М. Сучкова. И кар-



та, и маршрут, и прочее — все это хорошо. Но меня волнует еще и такой вопрос — правила рыболовства. Насколько я знаю, есть различные дополнения, изменения в зависимости от водоемов. То есть я хочу сказать, что было бы неплохо в материалах и новой рубрики сообщать некоторые особенности, вроде того, какие есть ограничения на данном водоеме в сроках ловли, снастях и т. п.

Новая рубрика может изываться как угодно, главное, чтобы она помогала рыболовам узнать интересные места, побывать там, посмотреть природу, людей и, конечно, половить различную рыбу.

**С. НЕЧАЕВ**  
г. Москва

**ЦЕЛИКОМ И ПОЛНОСТЬЮ** поддерживаю М. Сучкова, моего земляка, об открытии в журнале «Службы знакомств». Название рубрики принципиального значения не имеет. Главное — ее содержание. Это могут быть письма-приглашения с описанием мест рыбной ловли и дорог к ним по сезонам года, с указанием: где, что, как, и на что ловить и где можно переицечать.

Хотя М. Сучков мой земляк, но я не знаю его адреса. Не могли бы вы сообщить мне его адрес? Чувствую, что он такой же

инопседа, как и я, хотелось бы с ним познакомиться. У меня есть много «моих» мест рыбной ловли на реках Урал, Волга, где я бываю ежегодно (свой автотранспорт есть). Могу и его взять с собой, если мы подружнимся.

**В. РЫЧАГОВ**  
г. Воронеж

**МНЕ 15 ЛЕТ.** Только не подумайте, что я, мол, не дорос еще, чтобы совать свой нос во взрослые дела. Рыбачить я стал с первого класса, причул меня к этому делу мой дядя. Родители мои — совершенные противники рыбалки, но это мне не мешает рыбачить.

Живу я в пос. Редкино, рыбу ловлю на Ивашковском водохранилище и Волге.

Но вот, например, слышал я об озере Сенеж, будто там есть хорошая рыба. Но как туда добраться, какими снастями и на что лучше ловить, где остановиться? «Служба знакомств» разрешит, как мне кажется, эти проблемы.

Считаю, что такая рубрика иужна. Назвать ее можно «Рыбак — рыбаку» или «Добро пожаловать».

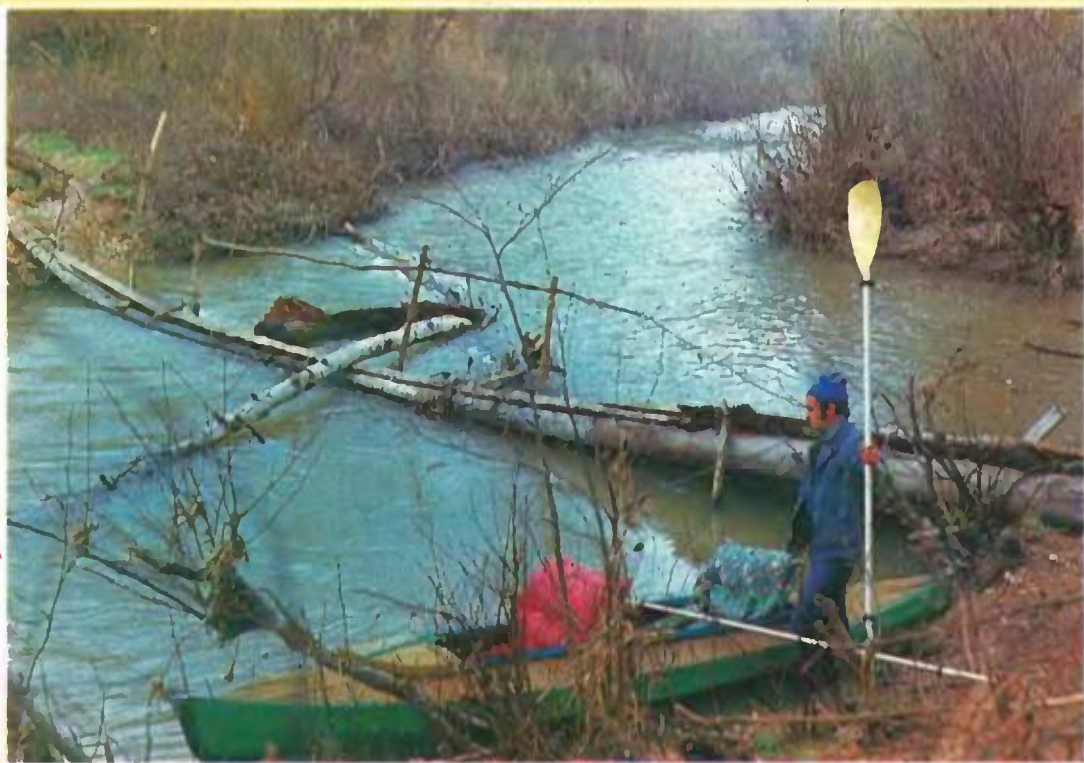
**Евгений АБАЛМАСОВ**  
Калининская обл.

**СЕЙЧАС СУЩЕСТВУЕТ** множество всяких видов туризма — пеший, автомобильный, конный,

железнодорожный, водный и т. д., а вот охотничье-рыболовного почему-то нет. И предложенная М. Сучковым рубрика на страницах журнала «Рыболов» проблемы охотничье-рыболовного туризма не решит, хотя определенная польза от нее, безусловно, будет.

Кардинальным решением вопроса было бы создание специального управления охотничье-рыболовного туризма в системе какого-либо ведомства, имеющего к этому отношение, и организация по стране сети общесоюзных охотничьих и рыболовных баз. На первых порах можно было бы ограничиться арендой части мест у областных обществ охотников и рыболовов. А опыт организации групп туристов из охотников и рыболовов, их обслуживания, рекламы и т. д. можно позаимствовать у туристических организаций страны и за рубежом.

В письме М. Сучкова правильно ставится вопрос и о недостаточности информации о местах хорошей рыбной ловли. Например, в том же номере третьем «Рыболова» имеется заметка «Калининское» под интригующей рубрикой «Где ждут рыболова?». Однако в ней отсутствуют сведения, где и на каких условиях можно приобрести туда путевку? И действительно ли там ждут







иногороднего (а не калининского) рыболова?

В прошлом году я обращался в Центральное правление Росохотрыболовсоюза с вопросом об охотничье-рыболовном туризме и всесоюзных базах этой организации, но ответа так и не дождался.

**В. СМОЛЕНСКИЙ**  
г. Владимир

**ХОТЯ Я** относительно молодой — мне 14 лет, но я хочу высказать свою точку зрения. «Служба знакомств», конечно, хорошее дело, если все детально продумать. А с бухты-барухты иезжать друг к другу негоже. Представьте, что будет чувствовать жена рыболова, когда в квартиру входит абсолютно незнакомый человек с удочками в руках! Она, конечно, будет не в восторге.

А вот если общество охотников и рыболовов возьмет на себя заботы по устройству: место в гостинице бронирует, выделит в проводники приезжему местного рыболова, знающего, что, где и как, тогда... В деревне — там легче, там можно переночевать, если попроситься...

Ну, а если у кого-то есть желание приобрести друга и партнера по рыбалке без помощи организаций, тогда надо предупредить того, к кому едешь...

**Виталий БАСТРИЧЕВ**  
г. Городовиковск  
Калмыцкой АССР

**РУБРИКА ОЧЕНЬ НУЖНА.** Рыболовы могут познакомиться друг с другом путем переписки. Они будут обмениваться накопленным опытом в письмах. Многие из них могут действительно подру-

житься, приглашать друг друга к себе домой. Рыболовы смогут побывать на незнакомых водоемах той или иной области, согласовывать между собой туристические походы или отдых на турбазах. Я считаю, что в рубрике должны быть адреса и начинающихся рыболовов в возрасте 17—18 лет, которые еще не имеют рыбацкого опыта, и им нужна помощь в его приобретении...

Рубрику можно назвать просто — «Переписка». Пусть все желающие познакомиться присылают свои адреса.

**Владислав СЫЧЕВ,**  
ученик 10-го класса  
г. Днепрпетровск

**МНЕ 80 ЛЕТ,** я всю жизнь трудился, участник Великой Отечественной войны. Рыбной ловлей занимаюсь с малых лет. Очень приятно было читать письмо М. Сучкова — отрадно, что растет у нас такая молодежь...

Мне думается, специального раздела «знакомств» в журнале нет смысла создавать; достаточно сообщать адреса авторов, заинтересовавших кого-либо из читателей. Если такого права (то есть сообщать адрес без разрешения автора) нет у редакции, то она могла бы осуществлять связь рыболовов непосредственно через себя или ведя переписку в журнале.

**П. РАЗУВАЕВ**  
Московская обл.

**В САМОМ ДЕЛЕ:** тот, кто понастоящему увлечен рыбалкой, знает практически все о водоемах и рыбах в своем районе. Вот, например, я живу на Урале и хорошо знаю озеро Таватуйское, Верх-Нейвинский пруд и многие другие водоемы.

В новой рубрике нужно просто публиковать письма, приходящие в редакцию, в которых рыболовы рассказывают о местах рыбалки, и указывать полные адреса авторов писем. А читатели уже сами смогут наладить между собой переписку.

**В. САТЕЕВ**  
г. Свердловск

**Я РОДИЛСЯ И ВЫРОС** в городе Риге, сейчас учусь в Рижском техникуме радиоэлектронного приборостроения. Рыбалкой начал заниматься с семи лет, когда занимался в деревню. В семье у нас никто не рыбачит, а я без рыбалки не представляю свою жизнь.

Мы с друзьями во дворе ждем лета с нетерпением, ездим на несколько дней на реки, озера, нередко на большие расстояния

от Риги. Все это интересно, но невозможно одному или даже нескольким людям знать все рыболовные места, а одно и то же место надоедает, хочется чего-то нового, еще неизведанного.

Я думаю, что в рубрике (неважно, как она будет называться) должно быть сообщение о хороших местах (реки, озера) и рыба, которая там ловится, фамилия, имя и отчество и адрес. Остальное, — когда лучше приехать, как добраться и т. п. — можно узнать в письме, которое напишет рыболов, прочитав адрес заинтересовавшего его места.

**В. НОВИКОВ,**  
17 лет  
г. Рига

**НОВАЯ РУБРИКА,** конечно, нужна! С названием, считаю, особенных проблем тоже не будет, а вот о том, каким должно быть ее содержание, следует подумать.

Предложение о знакомстве отдельных рыболовов с приглашением их друг к другу в гости — не решение проблемы. Хотим мы этого или нет, количество рыболовов, желающих посетить те или иные уголки нашей страны, неизмеримо больше тех, кто может стать для них проводником (по выражению М. Сучкова). Поэтому считаю, что форма общения рыболовов-любителей между собой должна быть иной. Главным посредником между нами должен быть журнал «Рыболов», а «приглашение в гости» должно просто иметь форму описания хорошего, интересного места, способов ловли, наиболее благоприятного времени, указания маршрута и вида транспорта, если необходимо — то и простейшей карты-схемы. Этим мы поможем и друг другу, и развитию любительского рыболовства в целом.

**А. КАШИРИН**  
г. Иркутск

**ПРЕДЛАГАЮ** в рубрике печатать название места, его географическое положение, указывать, какая рыба ловится, и адрес автора, чтобы уже у него можно было получить точные данные, схемы и описание водоема, способы ловли (или договориться о совместной рыбалке). Рубрику предлагаю называть «Порыбачим сообща».

Пользуюсь случаем и хочу задать вопрос: не может ли кто-нибудь сообщить координаты Карозера на Кольском полуострове? Мой адрес: 107241, Москва, ул. Амурская, 64, кв. 40.

**О. УВАРОВ**  
г. Москва

Я ПРОТИВ коллективных поездов на рыбалку. Прежде надо добиться бережного отношения к природе, покончить с варварством, а потом только допускать коллективные выезды. Насмотрелся я на туристов и на горе-рыболовов, после которых на берегу и на водоеме остается черт знает что. А ведь в группах туристов есть и старшие, и люди все на вид культурные, образованные... М. Сучков предлагает организовать охотничье-рыболовный туризм, но если это случится, то природа там, где ее еще не загадили, сильно пострадает.

Если человек по-настоящему любит рыбалку, то артельно он не поедет. Самая хорошая рыбалка — вдвоем, ты и твой проверенный друг.

М. Сучков пишет, что рыбак рыбака видит издалека. Но какого рыбака и сколько их? Хорошие люди у нас на Урале еще не перевелись, и, если вас будет двое, вам и тропу к водоему покажут, и расскажут, на что рыба берет. А компании туристов настораживают местных жителей — насмотрелись на безобразия.

Вот мое пожелание: как можно меньше коллективных, туристических поездов на водоемы — от этого природа гибнет на глазах.

#### Б. ЧЕХОМОВ г. Алапаевск

**ПРЯМО СКАЖУ:** зачем новая рубрика? Есть же в «Рыболове» старая — «Рыболовный туризм». Другое дело — каким должно быть ее содержание. Вот об этом и речь.

С некоторыми пожеланиями воронежского автора я не могу согласиться. Например, он пишет: «Если печатается информация о каком-то интересном месте, давать небольшую карту или схему описываемого района, подробно описать, где можно приобрести продукты, остановиться на ночевку...». Зачем же об этом давать подробную информацию на журнальных страницах, когда обо всем легко можно узнать на месте у рыболовов и старожилов. Где ловить рыбу? То же самое: местная информация — самая точная. Насадки, кроме искусственных, в летнее время можно доставать на месте, а продукты — в любом сельском магазине...

Тот, кто захочет приехать в Карелию, найдет здесь верных друзей, которые без всякого вмешательства «Рыболова» покажут и расскажут обо всем. М. Суч-

ков прав: рыбак рыбака видит издалека.

Но нельзя не сказать об одном важном моменте. В Карелию приезжают много туристов, и нередко среди них попадаются просто дикари, много слова не подберу. Рубят зря деревья, жгут костры и «забывают» их погасить. А что остается на местах их стоянок? Тут и банки, и склянки, клочья бумаги, пакеты, на земле и на воде — пятна от горюче-смазочных материалов...

Мы рады гостям, но только тем, кто уважает правила поведения, принятые хозяевами.

#### В. ИВАНОВ с. Ведлозеро Карельской АССР

**ПО СМЫСЛУ ПИСЬМА** М. Сучкова получается так: если рыболов желает поехать в незнакомую местность, то ему нужны, как минимум, кемпинг или база, где он мог бы спать, столовая, где он мог бы есть, озеро или река, где он мог бы ловить. Остается самая малость: на что ловить и чем?

А не кажется ли вам, что после этого пропадет всякий интерес к рыбалке с заранее известным результатом?

А где же поход в неизвестность, поиски неожиданного? Нет, я против всякого создания ус-

Неудобства, поиски и находки, результативная рыбалка в пору глухого бесклевья — вот истинная цена любительского рыболовства. Найти самому способ перехитрить «противника», томиться в ожидании поклевки... И пусть улов будет не ахти какой, но зато сколько во всем этом истинного удовольствия!

И зачем куда-то ехать, трястись, лететь, да еще проводника искать? Неужели мало места дома?

Не клюет? А ты поймай, докажи, изобретай! В этом смысл нашего увлечения.

И зачем рубрика «Служба знакомств»? По-моему, она существует в нашем журнале, в частности, она называется «Почта раздела», где читатели со всех концов страны делятся опытом, удачами, неудачами, советами. Возможно, имеет смысл ввести рубрику «Здесь стоит побывать», в ней давать схему водоема и маршрут.

Сам я рыбачил на Волге, на Селигере, бывал в Карелии, на Волхове. Финском заливе и обходился без проводников и кемпингов, а «служба знакомств» была на берегу у костра, под плеск волн и аромат ухи. Вот это «служба знакомств»! Душа раскрывается настежь у любого молчуна.

#### Ю. РУДНЕВ ст. Ушаки Ленинградской обл.





**ТО, ЧТО ПРЕДЛАГАЕТ** М. Сучков, — полумера, полезная именно сегодня, когда рыболовный туризм у нас в стране не налажен. В связи с этим следует сказать, что предложения, которые в последнее время публикуются в «Рыболове», — о создании кооперативных хозяйств или баз, которые предоставляли бы услуги рыболовам, надо только приветствовать. Небольшие базы или дома рыболовов могли бы функционировать на основе семейного подряда. Об этом надо больше писать, разъяснять правовые основы, пропагандировать экономические выгоды подобной организации дела.

**В. ШЕТИНСКИЙ**  
г. Харьков

**ВОПРОС, ПОСТАВЛЕННЫЙ** М. Сучковым, считаю очень правильным и своевременным. Множество рыболовов варятся в собственном соку. Редкие смельчаки отваживаются на дальние странствия в неизведанные районы, чтобы порыбачить в неизвестных местах. Не всякий решится стать «дикарем», хотя и мечтает о подобных путешествиях...

Но «служба знакомств» — наиболее легкий вариант: пусть, дескать, рыболовы разбираются сами между собой, ездят друг к другу в гости, а мы (т. е. журнал) будем только адреса печатать. Поэтому вы и сделали акцент именно на этом варианте, пошли по пути наименьшего сопротивления...

Встает вопрос, как регулировать взаимные поездки в случае орга-

низации «службы знакомств»? Ведь при публикации какого-то адреса туда могут ринуться десятки, а то и сотни рыболовов. Как они там разместятся? К тому же сомнительно, что многие предложат свои адреса в качестве приюта для гостей. Под видом гостя может заявиться и какой-нибудь преступник, скрывающийся от милиции. Всякие «гости» могут быть.

И еще. Кто может дать гарантию, что хозяин (давший свой адрес в журнале) действительно способен организовать хорошую рыбалку, и поездка к нему может оказаться не напрасной?

Поэтому мое убеждение такое: вариант с организованным рыболовным туризмом более реален и надежен. К тому же он окажется и прибыльным для государства, для обществ охотников и рыболовов.

Может быть, имеет смысл попробовать оба варианта, а затем собрать отзывы у рыболовов — поправилось им или нет, какие возникли трудности. После этого можно будет решать, стоит ли развивать это дело и в каких формах.

**В. ЛИТВЕНКО**  
г. Новгород

**ОТКРЫВАТЬ РУБРИКУ** «Служба знакомств» не следует, так как, по моему мнению, эта форма не сможет охватить большинства рыболовов. Чаще всего в таком знакомстве будут заинтересованы только городские рыболовы, чтобы выехать в отдаленные районы порыбачить. В город никто рыба-

чить не поедет. А сельские рыболовы не всегда нуждаются в помощи журнала «Рыболов». Думаю, что желающие познакомиться с местными рыболовами всегда это сделают на месте и с большим успехом.

**В. ШАБАРОВ**  
г. Пермь

**Я СЧИТАЮ**, что открывать рубрику «Служба знакомств» в журнале «Рыболов» нет смысла.

Если едешь на рыбалку электричкой или автобусом, времени достаточно, чтобы познакомиться друг с другом, а что касается знакомства с другими регионами нашей страны, то это можно сделать через журнал: вы написали, ваше мнение опубликовали, вот вам и знакомство, вот и можно путешествовать.

**М. КУЗЬМИЧЕВ**,  
участник Великой Отечественной войны  
г. Горький

**РУБРИКА НЕОБХОДИМА:** она поможет любителям путешествий лучше узнать свой край, свою Родину. В журнале даются описания тех водоемов, где есть рыболовные базы или дома рыболова. Эти места активно посещаются рыболовами, и не всегда туда попадешь, да и не все любят массовую рыбалку. А есть места, где нет ни баз, ни скопления рыболовов. Тут и поможет рубрика. И человек, который захочет побывать и порыбачить в каком-то незнакомом районе, уже не будет думать, где ему переночевать или какие снасти с собой брать. Договорившись заранее со своим «коллегой» через письма, он все вопросы может утрясти и получить необходимую информацию.

**Ю. ИВАЩУК**  
г. Ахтырка Сумской обл.

**От редакции.** Итак, сторонников новой рубрики оказалось больше, чем противников. Хотя многие сомнения и опасения, высказанные читателями, не лишены оснований, мы все же решили рискнуть: тот, кто хочет пригласить к себе товарищей по увлечению или начать переписку, может обратиться в журнал со своим предложением, указав адрес, фамилию, имя и отчество. Из всех предложенных вариантов названий рубрики мы выбрали такой: «Запишите мой адрес».



# НЕРЕСТ И ПРОМЫСЕЛ, или «Почему ИМ можно, а НАМ нельзя?»

*Размышления над читательской почтой*

**И**здавна считалось, что промысел и нерест несовместимы. Доказывать, что надо дать рыбе отнереститься, не было необходимости. Это само собой разумеется.

Что же происходит у нас сегодня? В редакцию идут и идут письма, и в них звучит набат, каким в те же стародавние времена оповещали округу о пожаре, наводнении, вражеском нападении... Только в письмах наших читателей речь не о пожаре — о рыбе.

Два основных вопроса волнуют рыболовов. Первый: почему во многих местах разрешается промысловый лов рыбы во время нереста? Второй: если, как утверждают представители рыбодобывающих организаций и рыбохозяйственной науки, промысел во время нереста вреда рыбным запасам не приносит, почему рыболовам-любителям ужение в этот период запрещается?

**А. В. Кашкин** из г. Асбеста Свердловской области пишет: «На Рефтинском водохранилище бригады Свердловского рыбтреста опутали сетями все места нереста — и так каждый год. Это же преступление против природы! И никто против них — организованных браконьеров — не может принять никаких мер, это делается с разрешения Минрыбхоза...». Из г. Краснокамска Пермской области пришло письмо от группы рыболовов: «Куда мы только не обращались с просьбой запретить промысловый лов в устьях малых рек Обва, Очер, Юг... Но со страниц газеты «Краснокамская звезда» нам ответили, что на то существует разрешение областной рыбинспекции. Помогите нам, иначе скоро будет поздно».

«Запасы рыбы в Днепре и Березине оскудели,— пишет **В. Г. Козлов** (г. Речица Гомельской области).— Но бригады неводничих с разрешения Белрыбвода от момента схода льда и до начала запрета на промысел вылавливают десятки тонн рыбы, полной икры, и таким образом выполняют план промыслового лова, забывая об охране наших рыбных запасов». «Наступает апрель, май — кругом рыбинспекция развешивает листовки: «С 1 апреля по 9 июня — нерест, любительский и промысловый лов рыбы запрещен». И в это же время мы наблюдаем, как «Донрыба» отправляет груженные машины с надписью «Живая рыба»... — возмущается

**А. И. Грачев** (г. Дебальцево Донецкой области).

«Выше по течению Северной Двины, в семи километрах от нашего города Красавино, есть уникальное озеро, которое весной соединяется с рекою, и рыба ценных видов идет сюда на икромет. Здесь ее и поджидают с сетями бригады, заключившие с заготконторой райпотребсоюза договор о ловле «сорной» рыбы. Так неужели ценная рыба в сети не пойдет?» — спрашивает **Н. П. Владимиров** из Вологодской области.

«Я никак не могу взять в толк: что такое «весенняя путина», — недоумевает **Н. Ф. Пивнев** (г. Орск Оренбургской области).— Об этом много говорят по радио и телевидению, но как сочетать эти два понятия — весна, когда рыба нерестится, и путина, то есть массовый ее лов?».

Больше всего писем пришло из Куйбышева, где огромный общественный резонанс вызвала статья **О. Голованова** «Промысел... на нерестилищах», напечатанная в областной газете «Волжская коммуна», а затем публикация читательских откликов, авторы которых единодушны в своем мнении: рыбу в Волге надо спасать.

Что ж, проблема возникла не сегодня и не вчера. И раньше люди писали на радио, телевидение, в газеты — ответа либо не получали, либо им приходилось довольствоваться отписками. В местных же органах отвечали односложно: «Так надо. Наверху знают». Времена, к счастью, изменились. Сейчас общественное сознание настолько высоко, что отмахиваться от этого непреложного факта даже бюрократу становится все сложнее.

Да, во время нереста на многих водоемах ведется промысловый лов рыбы так называемых малоценных видов предприятиями Минрыбхоза или бригадами других ведомств по разрешению рыбинспекций. Почему? Кто контролирует эти действия? Люди хотят знать ответы на эти вопросы.

Научное обоснование промысла в период нереста (например — мелкого частика, то есть окуня, ерша, плотвы, густеры, синца и др.) дает рыбохозяйственная наука, в частности научно-исследовательский институт озерного и речного рыбного хозяйства (ГосНИОРХ) и его филиалы. Охраняет наши рыбные запасы Главрыбвод СССР — его бассейновые управления с сетью инспекций. Ведомственная принадлежность научных и



контролирующих организаций — Министерство рыбного хозяйства. Основная рыбодобывающая организация — тоже Министерство рыбного хозяйства. Не в этом ли сложном сплетении ведомственных задач, с одной стороны, и ведомственной подчиненности, с другой стороны, кроется основной порок? — спрашивают читатели.

Послушаем, что говорит наука, не находящаяся в ведении Минрыбхоза. «Для природы не существует ценных и неценных видов рыб... Забота о повышении эффективности водоемов у ГосНИОРХа зачастую сводится к заботе об обосновании повышения промышленного отлова, то есть плане любой ценой... Если посмотреть посезонно данные о выполнении рыбхозами годовых планов, можно убедиться: самый эффективный сезон — во время нереста! Быстро, удобно, тем более что от нападков ученых и общественных организаций можно защититься инструкциями ГосНИОРХа и Минрыбхоза. К сожалению, это беда большинства отраслевых научных учреждений. Такой потребительский подход принес уже немалый ущерб природе... Нарушить баланс очень легко, а вот восстановить много сложнее, порой даже невозможно», — так считает С. М. Коновалов, директор Института экологии Волжского бассейна Академии наук СССР. Свою точку зрения он высказал на страницах газеты «Волжская коммуна»; его позицию разделяют другие научные сотрудники этого института — В. С. Сорвино, А. А. Сорокина, С. В. Козловский.

Очень хотелось бы, чтобы ученые отраслевых и академических институтов, руководствуясь одними только принципиальными соображениями о том, что наука всегда и везде, при любых требованиях вышестоящих организаций должна оставаться вневедомственной, выработали, обосновали и предали гласности единую точку зрения и единые рекомендации по проблеме промысла во время нереста: можно ли; почему можно; если можно, то чего, когда и сколько, и т. д.

Теперь посмотрим на этот же вопрос с другой стороны. Если, как настойчиво уверяет нас отраслевая наука, мелкочастиковая рыба прямо-таки нуждается в мелиоративном лове, почему рыболовов-любителей в нерестовый период так сурово отлучают от водоемов? Ведь именно поэтому возникло противопоставление «они» и «мы». Насколько обоснованны многочисленные запреты, касающиеся любителей и не касающиеся промысловиков? Разве нельзя разрешить любителям выезжать на водоем в лодке без мотора? Однако — не разрешают и тем самым узаконивают дискриминационное положение рыболовов-любителей по сравнению с рыбодобывающими организациями.

«Рыболов опутан запретами, как сетями», — пишет И. П. Петров из г. Куйбышева. — Если наука считает, что сорную рыбу нужно отлавливать, то непонятно, почему же на

улов введено ограничение — не более пяти килограммов». «По нашим понятиям, каждый запрет должен приносить пользу людям, а не ущемлять без особой надобности их интересы, — считают жители г. Новочебоксарска Г. В. Михайлов, И. Б. Григорьев, В. Г. Желонкин и другие (всего 11 подписей). — Среди нас есть ветераны войны и труда, и мы не заслужили такого количества обременительных запретов, которые лишают нас возможности посидеть с поплавочной удочкой и послушать, как весной просыпается природа... И в то же время мы видим, как под предлогом ихтиологического лова затоны во время нереста перегорожены сетями». «Почему же такое неравноправие и изменится ли положение в связи с перестройкой? — спрашивает В. И. Попов из г. Тольятти Куйбышевской области. — Если будет наукой доказано, что существует определенная потребность в отлове мелкочастиковой рыбы (и кто ее только назвал «сорной»?), то почему бы не отдать право на ее ловлю рыболовам-любителям? Сколько людей могли бы с толком отдохнуть...».

Ведь если рыболов поймает рыбу, это значит, что он не пойдет сегодня в рыбный магазин, не встанет в конец длинной очереди или не запишет в «жалобную книгу»: «Почему не обеспечили?» Он сам себя обеспечил и при этом получил огромное удовольствие, посвежел и завтра будет работать с утроенной энергией.

Часто, разбирая читательскую почту, мы испытываем даже некоторую растерянность: куда переслать письма, рассказывающие об очередных, нередко нелепых и обидных, запретах, о введении новых ограничений, чтобы по этим письмам были приняты конкретные меры? Кто на местах может — и хочет! — вступить за интересы рыболовов-любителей?

Пора отказаться от взгляда на рыболова как на потенциального браконьера; пора увидеть в нем человека, честно отработавшего свою рабочую неделю или свой рабочий век и пришедшего на берег реки, чтобы совершить бесхитростный обмен: усталость — на зорьку... на утренний туман... на первое движение поплавка...

Сегодня важнее, руководствуясь научными (в который раз это подчеркнем!) обоснованиями, практическим опытом предшествующих поколений, здравым смыслом наконец, пойти навстречу людям в их желании с пользой отдохнуть на природе, чем только вводить запреты, пугаясь того, что любителей слишком много и они могут помешать красиво рапортовать о перевыполнении плана по добыче «живого серебра» для народа. При этом непостижимым образом рыболовы как-то выпадают из понятия «народ».

Многие читатели считают, что двухмесячный запрет на рыбную ловлю во время нереста вместе с другими запретами и ограничениями образуют порочный круг. «Если



я ловлю рыбу около берега, то попадаете только молодь, и я нарушаю промысловую меру. Если я на лодке отплыву подальше, чтобы ловить рыбу покрупнее, то я нарушаю запретную зону» (А. С. Перетятко, г. Запорожье). «И все это при условии, что два месяца любительское рыболовство запрещено в связи с нерестом, потом этот запрет продлевают на десять дней, потом еще на десять... А лето на Севере и так короткое. Так когда же и как ловить рыбу, если кругом, куда ни повернись, везде ты получишься браконьер?» — спрашивает П. Н. Яковлев из г. Никеля Мурманской области.

В подобной ситуации запреты перестают «работать». Принимали их келейно, их смысл не считали нужным доходчиво объяснить самим рыболовам-любителям, то есть тем, для кого эти запреты предназначались. И это порождало неуважение к установленному порядку: «Ловить нельзя, а сами ловят. Значит, и нам можно...».

Какие же выводы напрашиваются?

Научные учреждения могут быть ведомственными, но ведомственная наука — это нонсенс, особенно если ее исследования касаются такого общенародного (а не только ведомственного!) дела, как сохранение рыбных запасов.

Точно так же контроль за соблюдением рыбоохранного законодательства как любителями, так и промысловиками должен быть вневедомственным. Совершенно очевидно: только комитет по охране природы сможет обеспечить объективный и независимый контроль эксплуатации водоемов.

А пока же, на ближайшую перспективу, необходимо пересмотреть порядок, при котором запрет на ловлю рыбы в период нереста распространяется только на любителей. Возможны два варианта. Во время нереста ввести полный запрет ловли — и для любителей, и для промысловиков. Либо, если наука уверена, что промысел во время нереста не наносит ущерба рыбным запасам, разрешить в этот период и добычу рыбы, и любительское ужение, введя общие для всех ограничения, необходимые для сохранения экологического благополучия водоема. Тогда не придется слышать рыболовам то, что довелось услышать жителю г. Юрги Кемеровской области В. А. Сунцову во время отпуска на Обском водохранилище от рыболовецкой бригады: «Эй, конкурент! Это наша рыбка! Сматывай удочки, не то утопим!».

А. ЖИЛИНА

## МОЖНО ЛИ ЛОВИТЬ «ПАУКОМ»?

Читатель К. Паникаров из г. Курчатова Курской области недоумевает: почему в магазинах продается подъемная сетка размером 90×90 сантиметров, а инспектор рыбоохраны запрещает пользоваться самодельным «пауком» размером 1,5×1,5 метра. Считается ли ловля рыбы «пауком» браконьерством? — спрашивает К. Паникаров.

Не следует смешивать ловлю живцов подъемной сеткой с ловлей рыбы «пауком», «саком», «наметкой».

Правила любительского и спортивного рыболовства, действующие на территории центральных областей РСФСР, разрешают ловить живцов подъемной сеткой размером 1×1 метр с ячеей не более 10 миллиметров. Установлена и норма вылова живцов — 30 штук, но при этом оговаривается, что нельзя ловить молодь леща, сазана (карпа), щуки, судака.

Применение же «пауков», «наметок» и тому подобных орудий, не являющихся любительскими, для ловли рыбы — запрещается.

Напомним статью 17 Правил любительского и спортивного рыболовства, утвержденных для центральных областей РСФСР, где перечислены снасти и способы ловли рыбы, которыми могут пользоваться члены обществ охотников и рыболовов:

удочки всех видов с применением кормушки и резинового амортизатора;

спиннинг, оснащенный двумя крючками (одноподдевыми, двойниками или тройниками);

спаренные спиннинги;  
летняя и зимняя блесна с одним крючком (одноподдевым, двойником или тройником);  
кружки;  
жерлицы;

дорожка (без применения моторной лодки);  
«кораблик» с двумя крючками (одноподдевыми, двойниками или тройниками).

Общее количество крючков на одного рыболова не должно превышать 10. Резиновый амортизатор может быть оснащен не более чем 5 крючками.

Рыболовы, не состоящие в обществе, имеют право пользоваться удочками с общим количеством крючков не более пяти; спиннингом; летней и зимней блесной с одним крючком (одноподдевым, двойником, тройником).

Применение других снастей и способов ловли, не оговоренных в статье 17, запрещается. Это в полной мере относится к «пауку» размером 1,5×1,5 метра, о котором пишет читатель журнала.

Н. ИГНАТЬЕВ,  
госинспектор Центрыбвода



## ПО СЛЕДАМ НЕОПУБЛИКОВАННЫХ ПИСЕМ

Г. С. Мишкин из г. Свердловска интересуется, какие предпринимаются меры для сохранения Валдайского озера.

Письмо читателя мы направили в Новгородский областной комитет народного контроля. Приводим полностью ответ, подписанный председателем комитета тов. В. В. Михайловым.

«В апреле — мае прошлого года вопросы усиления охраны Валдайского озера и в целом территории заказника «Валдайский» рассмотрены на заседаниях исполкомов Новгородского областного и Валдайского районного Советов народных депутатов. В июне текущего года — вновь на заседании исполкома областного Совета.

Принято решение о создании вокруг озера 500-метровой водоохранной зоны.

Из хозяйственного оборота Валдайского совхоза-техникума выведено 552 гектара пашни, расположенной в пятисотметровой водоохранной зоне озера.

Отведен земельный участок и ведутся изыскательские работы для строительства нового животноводческого комплекса (существующий находится в пятисотметровой водоохранной зоне).

В г. Валдае подключены к городским ка-

нализационным сетям три промышленных предприятия и закончено строительство канализационного коллектора одного из учреждений. Сданы в эксплуатацию водозабор технической воды и третья нитка блока емкостей биологических очистных сооружений завода.

В Валдайском филиале Государственного гидрологического института открыта научная тема по изучению причин поражения водных организмов озер, на основе итогов исследований будут определены дополнительные меры охраны вод.

Повысились требования к руководителям, не обеспечивающим надлежащее выполнение мероприятий по охране водных ресурсов.

Исполком Валдайского райсовета строго указал руководителям АТП т. Ламанову А. С., ПМК-12 т. Варушину С. Н., совхоза «Поломять» т. Окуневу Л. И. и техникума т. Охотину Ю. И., производственного управления жилищно-коммунального хозяйства т. Сотникову Н. Е. и другим.

Бывший председатель объединения «Агропромхимия» т. Клементьев К. Т. привлечен к уголовной ответственности. Ряд руководителей привлечены к административной ответственности, оштрафованы органами СЭС и инспекцией рыбоохраны».

С. В. Чистяков из г. Тутаева Ярославской области прислал в редакцию возмущенное письмо о катастрофическом загрязнении Рыбинского водохранилища в результате аварии на коксохимическом производстве Череповецкого металлургического комбината. Читатель спрашивает, что сделано для ликвидации последствий загрязнения и какое наказание понесли виновные.

Исполняющий обязанности начальника Верхневолжрыбвода Н. П. Прокофьев сообщает:

«В конце февраля — марте на водохранилище работали Институт биологии внутренних вод АН СССР, гидрохимический институт из г. Ростова-на-Дону; пробы воды и рыба были направлены для анализа в соответствующие институты Ленинграда и Ярославля.

Анализы подтвердили высокую степень загрязненности воды и рыбы в пределах Шекснинского плеса Череповецкого района.

В пределах Ярославской области повышенное загрязнение фенолами было отмечено только в феврале, дальнейшие анализы показали отсутствие фенолов в водохранилище. В настоящее время по всей акватории Рыбинского водохранилища анализы благополучные.

Выездная коллегия прокуратуры РСФСР, занимавшаяся этим делом, направила материалы в суд.

По представлению органов рыбоохраны Минчермет СССР освободил от занимаемой должности главного инженера коксохимического производства Череповецкого комбината Мишина, материалы на которого также переданы в суд. Другие руководители комбината привлечены к административной ответственности.

Комбинату предъявлен иск в размере свыше 19 миллионов рублей.

Водоохранилище находится под постоянным контролем органов рыбоохраны, Института биологии внутренних вод АН СССР, санэпидстанции».









# Ауха

Ю. ЛИ  
Амурский сектор  
рыбхоззяйственных исследований  
ВостСибНИИпроекта  
г. Благовещенск



**А**уха, или китайский окунь, (*Siniperca chua-tsi* (Basilewski) относится к семейству Сerrasновые и больше известна у нас под названием синиперка. Вырастает она до 8,6 килограмма при длине 70 сантиметров, но в основном встречаются особи весом 1—3,5 килограмма. В первые два года жизни растет очень интенсивно, затем — медленнее. Различий в росте у самцов и самок не наблюдается.

Тело рыбы сжато с боков. Спина серая или серо-зеленая, бока серебристо-желтоватые, иногда светло-серые, с расплывчатыми темными пятнами, выполняющими защитную функцию. Они как бы расчлениают, смазывают контуры рыбы. Благодаря этому, а также несколько замедленному движению приближение аухи не настораживает жертву, а врагов — дезориентирует. По наблюдениям в аквариуме замечено, что окраска тела аухи сильно меняется в зависимости от условий содержания (грунт, освещенность и пр.), а также от состояния самой рыбы. С появлением добычи, когда ауха голодна, цвет ее тела быстро темнеет, черные пятна на боках как бы сливаются с фоном тела и едва различимы. К ночи окраска также становится темной, но голова обычно остается более светлой. В неблагоприятных условиях в окраске преобладает серо-серый цвет, темные пятна почти исчезают. Парные плавники светлые, на непарных имеются яркие черные пятна. Радужка глаз серебристая, иногда желтоватая. Жаберные крышки снабжены шипами. На ранних этапах развития аухи шипы служат основным оружием защиты, но по мере роста рыбы они сильно уменьшаются, уступая эту роль колючим лучам плавников.

В нашей стране ауха обитает главным образом в нижнем и среднем течении Амура, озере Ханка и некоторых реках Амурского бассейна.

Половозрелыми самки становятся в возрасте примерно четырех лет при длине 25—30 сантиметров. Нерест происходит в русле и крупных притоках Амура в течение июня — июля при температуре воды от 18 градусов и выше.

Отнерестившиеся рыбы рассредоточиваются по протокам и руслу и интенсивно кормятся, предпочитая держаться в одиноч-

ку. Зимуют в реке, ведя малоподвижный образ жизни и почти не питаются.

Ауха — типичный хищник, начинает поедать рыбу с первых этапов активного питания, может заглотить жертву, превышающую половину длины собственного тела. Кормится также личинками других рыб, мизидами.

Взрослая ауха питается только рыбой, в летнее время — мелким карасем, чебаком, горчаком, малой корюшкой, осенью — в основном пескарем. Замечено, что более активно ауха охотится на движущихся рыб, малоподвижные ее меньше привлекают.

Любопытно наблюдать за тем, как охотится ауха. Жертва как бы цепенеет под гипнотизирующим взглядом хищника, который подплывает очень близко. Прижав к телу колючие лучи плавников, ауха делает резкий бросок. Положение жертвы относительно хищника значения не имеет. Подкрадываясь к мальку, взрослая ауха может подниматься или опускаться по вертикали, двигаться вперед и назад по прямой с одинаковой скоростью, перемещаться по горизонтали под любым углом, поворачиваться вокруг своей оси и т. п. Жертву хватается как придется — с головы, поперек или с хвоста, но заглатывает обязательно с головы.

Как хищник ауха оказывает некоторое воздействие на численность караса, горчака, подуста-чернобрюшки, а в урожайные годы — и малой корюшки, конкурируя при этом с сомом и со щукой. Однако из-за малой численности ее конкуренция с другими хищниками, питающимися теми же кормовыми объектами, незначительна. Поедая в основном молодь малоценных рыб, ауха сохраняет кормовую базу для ценных промысловых рыб.

Ауха пользуется большой популярностью у аквариумистов. Эта рыба очень быстро «приручается», наблюдать за ней крайне любопытно. При полноценном питании она живет в аквариуме 8—10 лет.

Определенный интерес ауха представляет и как объект прудового рыбоводства, однако биотехника ее искусственного разведения пока не разработана.

В Красную книгу РСФСР ауха внесена как редкий вид, находящийся под угрозой исчезновения.



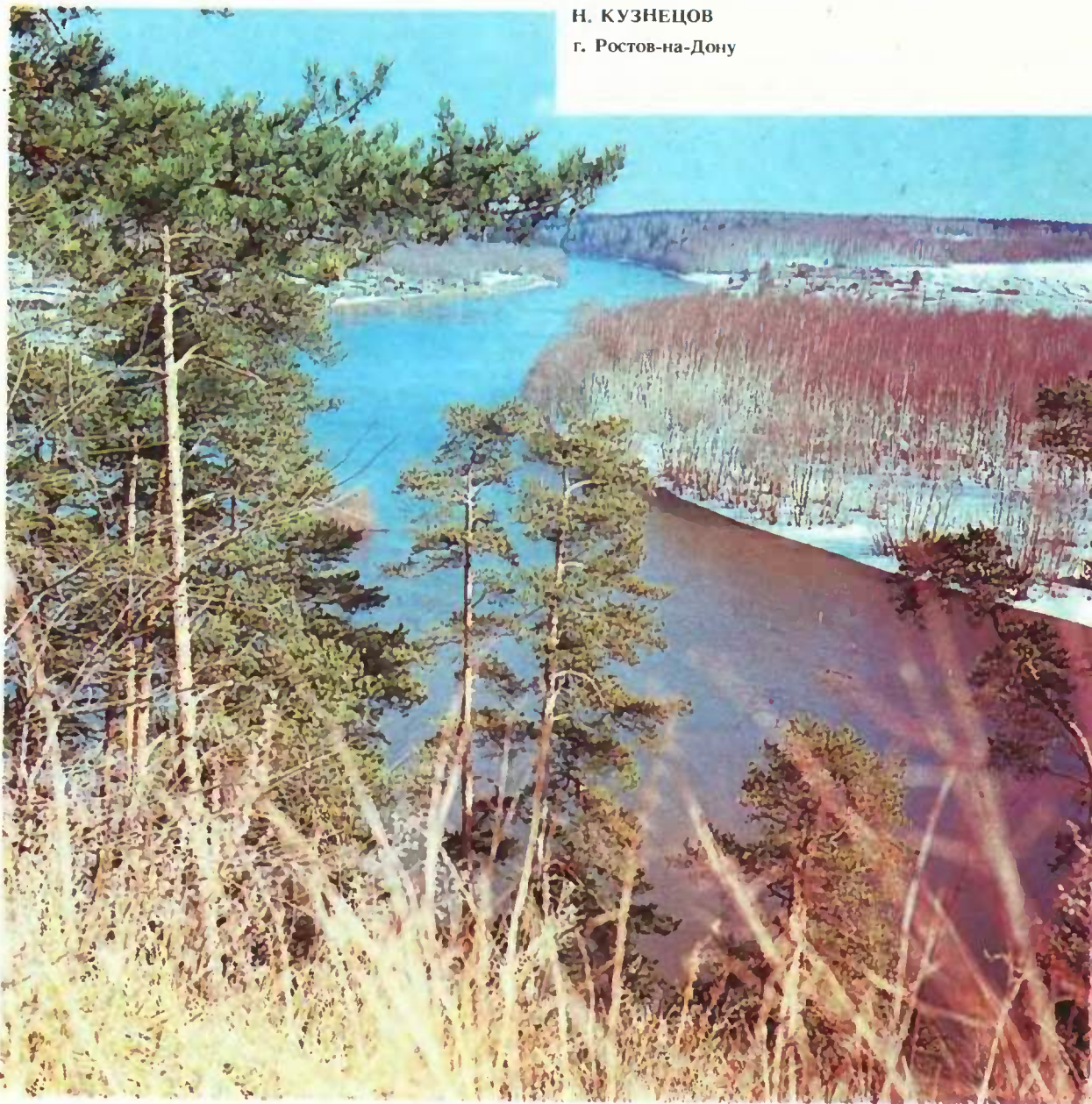
**Г**отовясь к долгой зиме, щука усиленно кормится в течение всего светового дня. Пик жора наступает с понижением температуры воды до 10—12 градусов; когда же вода охладится до 6 градусов, щука отходит от берегов на глубину, двигаясь вслед за другими рыбами и продолжая кормиться. Так в глубоких местах, в ямах возникают скопления щук, сохраняющиеся в течение всей зимы.

В этот предзимний период увлекательна охота на щуку со спиннингом. Ловят как с берега, так и с лодки, ведя блесну у

# Предзимний жор щуки

Н. КУЗНЕЦОВ

г. Ростов-на-Дону







самого края водорослей или камыша. Клев начинается через некоторое время после восхода солнца и продолжается до заката. Самая благоприятная погода — с устойчивым атмосферным давлением, без осадков, с переменной облачностью, слабыми дневными ветрами и затишьем ночью. Не мешают ловле и кратковременные дожди: перед дождем и после него хищники особенно активны.

Вссти блесну или снасточку с рыбкой следует в среднем темпе и как можно ближе ко дну. Применяют довольно крупные колеблющиеся блесны — «Ложка», «Успех», «Норвега», «Женева», «Лососевая», «Московский спиннер», а из вращающихся — «Байкал», «Каскад» и др.

Цвет и форма блесен должны напоминать привычную добычу щуки в данном водоеме: если основную пищу составляют окуни, ерши, блесны желательны из красной меди или латуни; если же в рационе хищников преобладают рыбы с серебристой окраской, блесны должны быть светлых тонов. Еще одно правило: при ловле со дна приманки должны быть более светлыми, вполводы — более темными.

Обычно грузило в оснастку не включают — оно увеличивает вероятность зацепов. Функции его с успехом выполняет тяжелая блесна. Крючок не должен ухудшать игру блесны при проводке. Особого внимания требует

его острота — костистую пасть щуки трудно проколоть при подсечке тупым крючком.

Замечено, однако, что щука отдает предпочтение живцу, а не искусственной приманке. Но при этом надо помнить: она избегает живцов, которых нет в данном водоеме. Как показывает опыт, снасточку с живцом лучше оборудовать либо двумя одинарными крючками, либо одним двойным. Дело в том, что тройник увеличивает возможность сходов: щука, схватив рыбку поперек, накалывается на один из крючков тройника и спешит освободиться от приманки. При ловле на живца не следует спешить с подсечкой, нужно сделать выдержку, не натягивая леску, и подсекать только тогда, когда леска двинется в сторону.

Леска требуется прочная, диаметром 0,4—0,5 миллиметра, желателен металлический поводок.

Хорошие результаты дает так называемая пульсирующая проводка, когда после заброса блесны дают опуститься на необходимую глубину, затем делают пять-шесть оборотов катушки, останавливают подмотку на одну-две секунды, потом возобновляют ее и повторяют весь цикл. Блесна двигается скачками, то поднимаясь при подмотке, то опускаясь во время паузы, напоминая резвящуюся или ослабевшую рыбку, чем и привлекает внимание хищника.

В любом случае блесну или снасточку следует вести так, чтобы она возможно дольше находилась в тех слоях воды, где держатся щуки.

Нужно учитывать и то, что выбор той или иной приманки предопределяет в известной мере и скорость проводки. Например, тяжелую колеблющуюся блесну на мелком месте и тиховодье надо вести быстрее, а на течении и глубине — медленнее.

Щука берет приманку энергично, мертвой хваткой. И, чтобы не упустить хищницу, нужно при каждом подозрительном толчке подсекать.

Подсеченная щука, стремясь избавиться от крючка, сопротивляется очень бурно, бросается из стороны в сторону, иногда делает «свечку» — выпрыгивает из воды, тряся головой. В этом случае нужно немедленно опустить вершинку спиннинга к воде, ослабляя леску, иначе хищница может сойти с крючка. Но так ведет себя не очень крупная щука — до двух килограммов. Ее следует энергично и решительно подтягивать к себе и вытаскивать из воды с помощью подсачека, наводя рыбу на подсачек, а не подцепляя ее: этим можно испугать щуку, она рванется и может уйти.

Иначе ведет себя крупная хищница, ее поклевку трудно отличить от зацепа. Не очень прочную леску она легко рвет, может поломать и спиннинг. Уступая силе, она идет около самого дна, не желая подниматься к поверхности воды. Поэтому не надо форсировать вываживание крупной щуки. Только достаточно утомив ее, можно подтягивать к себе для подсачивания или подбагривания. Если же щука еще имеет силы, то не нужно ее удерживать. Чтобы использовать пружинящие свойства удилица и не нагружать только леску при вываживании, спиннинг нужно держать в таком положении, когда угол между удилицем и леской составляет примерно 120—140 градусов.

Для уверенного вываживания щуки желательно знать, насколько прочно она засечена, а определяют это так: если щука идет со значительным сопротивлением и с закрытой пастью, то можно надеяться, что она сидит на крючке прочно и не сорвется. Если же щука идет с раскрытой пастью, следует на мгновение ослабить леску, щука при этом сожмет челюсти, и вот тут-то необходимо сделать быструю (уже повторную) подсечку. После этого можно спокойно и уверенно вываживать.

ПОЧТА



РАЗДЕЛА

## КРАСНОПЕРКА НА ЛЬДИНЕ

Сразу после ноябрьских праздников мы с другом Ильей Петровичем пошли на речку рыбачить. Только что началось расцветать. Ночью выпал первый пушистый снег.

Идем вдоль левого берега реки Большая Александровка. На земле никаких следов — мы первые! Тишину нарушал только дятел в ближайшем тальнике. Речку по берегам затянул тонкий светлый ледок. А кое-где и посреди реки глыбы звонкие льдины. Красота!

Спустились с крутого берега ближе ко льду. На него ступать еще опасно. Настроили поплавочные удочки с длинными удилами.

— Смотри, Василий! Что за

чудо? — растерянно окликнул меня друг, указывая на льдину посреди реки.

Сверху по течению плыла небольшая хрупкая льдина, а на ней кувырчалась какая-то рыба. Она отчаянно подпрыгивала, падала на лед, словно пытаясь его пробить, и замирала, широко открыв рот.

Это была красноперка длиной сантиметров 20 или чуть больше. Как она оказалась на льдине? Несчастливая путешественница!

Весной небольшие стайки красноперки заходят в нашу речку на нерест и потом остаются в ней на все лето. А в такую позднюю осень мы красноперок ни разу не видели.

Длинной жердью мы с трудом

подтащили льдину к берегу. Рыба была полна сил, я едва удерживал ее в руках. Осмотрели ее со всех сторон — никаких повреждений, никаких следов ни крючка, ни зубов хищника.

Наперебой с другом выдвигали догадку за догадкой и остановились на таком предположении: красноперку настигал крупный хищник — может быть, таймень, и она, спасаясь, свечкой выскочила из воды и упала на случайное подвернувшуюся льдину.

Как бы то ни было, а красноперка, в кочке хвондов, попала в рюкзаки к моему другу — он первый ее увидел.

В. РОМАНЮК

г. Александровск-Сахалинский



## БЕЗ НАСАДКИ

Ужение со льда на мормышку без насадки известно у нас давно, много лет назад в журнале «Рыбоводство и рыболовство» и альманахе «Рыболов-спортсмен» были описаны и снасти, и техника ловли. Но почему-то сейчас многие воспринимают этот способ как диковину.

В этой связи расскажу о случае, свидетелем которого был сам.

Рыбачил я на одном из волжских затонов в районе города Энгельса. С расстоята метров с шести неплохо ловилась порядочная густера, однако к 9 часам клев заметно ослабел, и лишь изредка попадалась «лавушка» — так местные рыболовы называют мелкую густеру. Попытки искать рыбу в других местах на разной глубине успеха не имели.

Часов в 10 на льду появился пожилой рыболов, который вскоре привлек к себе всеобщее внимание тем, что выхватывал из лунки одну густеру за другой. Поймав три — четыре рыбы, он оставлял лунку и сверлил новую. Интерес к нему еще больше возрос, когда выяснилось, что ловит он без насадки. Удачливый рыболов словоохотливостью не отличался и был явно недоволен тем, что к нему пристают с расспросами.

Снасть его казалась обычной. Зимняя удочка была оснащена катушкой, леской диаметром 0,15 миллиметра, тремя мормышками-дробинками, кивком. Расстояние между мормышками — 8—10 сантиметров, две верхние привязаны на поводочках длиной 2 сантиметра. Сверху мормышки посеребрены, снизу окрашены в черный цвет. К черным крючкам привязаны «усики» из черной шерстинки. Кивок длиной 15 сантиметров сделан из пружины от форменной фуражки; на протяжении 11—12 сантиметров пружина сточена на конус, на острие которого укреплено небольшое пропускное кольцо.

Высота проводки мормышек не превышала 15—20 сантиметров. Кивок совершал почти незамет-

ные колебания, однако рыболов каждый раз успевал заметить поклевку по каким-то ему одному известным признакам и вовремя сделать подсечку.

Почему же густера пренебрегла мотылем и отдавала предпочтение «пустым» мормышкам? Очевидно, серебристо-черные «дробинки» чем-то напоминали густере лакомых для нее водяных насекомых.

Ю. ЮСУПОВ  
г. Энгельс

## А ВЫ ЛОВИТЕ КАРПА ЗИМОЙ?

В заметке «За карасями» («Рыболов», № 1, 1987) Н. Пекарский сообщал, что краснодарские рыболовы успешно ловят зимой карасей. В нашей области еще интереснее бывает ужение со льда карпов. Особой популярностью пользуется пруд Королев, находящийся в 40 километрах от рабочего поселка Рудня. Расположен он в балке, окруженной полосой леса и скирдами соломы.

По неписаному правилу, принятому среди местных рыболовов, лунки готовят один раз на весь день. Прикормка — жмых, не больше двух кусочков размером со спичечный коробок. Ароматный жмых привлекает карпов, они подходят к лунке, а рядом оказывается мормышка с пучком соблазнительных мотылей. Иногда карп лучше клюет на кроличье или свиное легкое, личинку короеда, а то и на кусочек пескаря. В марте же возьмет и навозного червя.

В начале зимы снасть для ловли карпа нужна тонкая, а к весне приходится оснащать удочку более прочной леской 0,17—0,20 миллиметра, поскольку в это время нередки поклевки крупных рыб. Мормышки применяются, как правило, самодельные, с прочными коваными крючками. Из приманок заводского изготовле-

ния приемлема мормышка «кристалл».

Есть у нас свои рекордсмены по ловле карпа со льда. Виктор Беляшов, например, на пруду Березовом сумел одолеть карпа весом более пяти килограммов. Леска у него была 0,15 миллиметра. На Новоконоплянском пруду был пойман карп весом 8 килограммов 400 граммов; снасть была оборудована леской диаметром 0,3 миллиметра.

Хорошее начинание сделало межхозяйственное предприятие по рыбоводству «Руднянское», объявив четырехмесячник (с 1 декабря 1986 года по 1 апреля 1987 года) по ловле рыбы зимними любительскими снастями на своих прудах. По разовым платным путевкам организуются индивидуальные и коллективные выезды на рыбалку для жителей района.

Среди поклонников рыбалки зимняя ловля карпа приобретает все большую популярность, да и рыбоводному хозяйству она выгодна как своеобразная форма реализации товарной рыбы. Попутно решается и важная социальная задача — организация здорового и полноценного отдыха трудящихся.

В. СТОРОЖЕНКО  
р. п. Рудня  
Волгоградской обл.

## С ПОЧИНОМ!

Опачичи, Оташев, Лебедивка, Кийлов, Стугна, Гусенцы... Куда ринуться, где нынче будет настоящая рыбалка? По Киеву разнеслась весть — третьего дня «стал» Кийлов, рыба идет, как ошалелая, — лещ, судак, синоп, густера. А на Конче-Озерной, говорят, шуки столько, что живца не напасешься!

Хочется побывать везде, но выбрать надо что-то одно. Так куда ехать — на север или на юг, на Кийлов или на Украинку?

Сколько написано-переписано о рыбе, погоде и клеве, а толку-то!

И оттепель с солнцем, и давление держится на одном уровне почти неделю, и ветерок легкий, западный, а рыба не берет ни у берега, ни у фарватера, ни со дна, ни вполводы... А иной раз как засвищет, закружит ветродуй, давление скачет, а клев такой, что спасу нет!

Наконец выбрали: на первый лед едем в Жовтень. Место не самое бойкое, но добираться удобно — час езды автобусом, а потом пешком с полчаса.

Не прошли мы и двадцати шагов от берега, как Володя предложил:

— Начнем отсюда!

Он уже, оказывается, поговорил с попутчиками и выяснил, что вчера окунь тут с утра брал.

Пять ударов пешней — и лунка готова. Полыхнула водой и затихла.

Капнула мормышка в реку — екнуло сердце заждавшегося рыболова. Рука частит, срывается от волнения. Клева нет. Не манит пока игра мормышки хозяев водоема. Каким-то чутьем, боковым зрением улавливаю перемену в движениях соседа. Так и есть — трехсотграммовый окунь лихо отбивает хвостом такт на льду у чужой лунки. Значит, рыба есть!

Но вот и мои движения приобрели спокойную уверенность и точность. Наконец! Кивок сбился с ритма, приостановился, слегка согнулся. Все — за доли секунды. Подсечка — и сладостная тяжесть в руке, предвкушение борьбы,

сама борьба! Противник сильный, упорный, но и он слабеет, утихает. Теперь только не прозевать последний, решительный удар. Вот сейчас, у входа в лунку... Рука сработала автоматически...

У Володи не заладилось. Подсечки есть, с подсечками он не мешкает, но подсечки-то у него какие — во всю длину его ручищи. А с подпрыгиванием на ящике — так и во весь его немалый рост! Дзынь — и пошел гулять дальше его полосатый противник. Один, второй... Оно и понятно: леска тонкая, а рыба тяжелая. Подсечка нужна резкая, но короткая, от локтя, а то и вовсе — кистью.

Закурил Володя, посидел минутку-другую, отдышался, успокоился — и пошло дело. Скоро и возле его лунки стала расти горка крупных окуней и плотвиц.

Вдруг клев прекратился, как обрезало.

— Айда на середину залива, — сказал Володя. — Здесь делать уже нечего, а там, может, и улыбнется нам счастье.

Не успели усесться на новом месте, как с трех-четырёхметровой глубины на мотыля пошла густера. Но сколько же было пустых подсечек! Да и вообще, после азартной ловли окуней ужение густеры не очень-то увлекает. Короток декабрьский день, но впереди еще — вся зима! А почин сделан...

А. ДНЕПРОВСКИЙ  
г. Киев

## Я ЛОВЛЮ ГУСТЕРУ

**К**онец декабря, небо в тучах, тухнет ветерок, сыро и зябко.

Днем будет оттепель. А с ней придет клев — возможно, один из последних перед глухим сезоном.

Сегодня воскресенье, автобус совсем пустой. Минут через десять я на вокзале.

В вагоне уйма рыболовов — в полушубках, огромных рукавицах, с саночками и коловоротами, ящиками и пешнями... Поезд мчит нас к Оке. За окном бежит рассвет. Он старается не отставать от нас, и это ему удастся. Из темноты постепенно выплывают поля, покрытые талым снегом, деревья и кустарники...

Утро подкрадывается откуда-то издалека. Оно еще там, но его приближение уже чувствуется — не только по краскам, но и по звукам и, кажется, даже по запахам.

Передо мной залив. Слева, справа и спереди его окружает синюющая полоса леса, и лишь в одном месте она прерывается — там выход к Оке.

Пошел мокрый снег. Снежинки падают на лед и тают. Скоро будут лужи...

Я пересекаю местами оголившиеся от снега поле и иду к противоположному берегу залива. Вот сухое дерево, а шагах в двадцати от него — мое любимое место. Здесь я ловил в прошлом году, здесь начну и сегодня.

Легко бурить первые лунки. Я всегда это делаю торопливо — скорее бы начать ловить! — и каждый раз меня подбадривает надежда.

В первые две лунки подсыпаю прикормку и двигаюсь дальше от берега, на глубину. Надо искать рыбу в разных местах: где-то она держится, где-то проплывает стайками. И я ищу, то здесь, то там дырявлю лед.

Шесть парных лунок «прикормлены», и я приступаю к ловле. Снасть у меня особая, специально на густеру: крохотные шаро-







видные мормышки с латунной пластинкой, крючки №2 с длинным тонким цевьем, леска диаметром 0,1 миллиметра.

Мотылей надеваю кисточкой, мормышку кладу на дно, удочку ставлю на лед. Длинный чувствительный кивок при поклевке плотвы или густеры выпрямляется или задирается вверх; здесь нужна моментальная подсечка.

Первые две лунки дарят по густерке. В других лунках — пусто. Но постепенно клев налаживается. В одной лунке клюет щасе, в другой — реже. Я терпеливо жду, подбрасываю прикормку, стараюсь не суетиться.

Давно уже наступил день. Снег продолжал временами идти и таять, отчего лужи все росли, сливались одна с другой, покрывая поверхность льда.

Иногда я поглядывал вдаль — на серую Оку, на низкие тучи. От расположенных вдалеке домов идет человек. Через полчаса он подходит ко мне. Это старик, местный житель.

— Здравствуй, рыбачок,— говорит он.— Ты, смотрю, с уловом! И крупные есть...

Он рассматривает рыбу, удочки и продолжает:

— С погодкой тебе повезло — вишь, как натаяло...

Он уходит так же медленно, как пришел.

Рано темнеет в декабре. Посижу еще полчаса — и домой.

**В. КИСЛЯКОВ**  
г. Климовск  
Московской обл.

## ПОД ЗАНАВЕС СЕЗОНА

**У** нас на Кавказе некоторые любители рыбных блюд щуку за рыбу не считают: костиста, да и запах у нее не тот, что у сазана или усача. Другие же считают, что лучше рыбы нет: уха из нее навариста и вкусна, заливное — не хуже судачьего, а фаршированная — пальчики оближешь. У каждого свой вкус... Но в одном, пожалуй, сходятся все: щуку интересно ловить, особенно спиннингом.

Мне часто приходилось охотиться на щук и на Кавказе, и в спокойных степных речках Казахстана, в озерах Урала, в Сибири. Интересно, что повадки хищницы и ее нрав почти везде одинаковы. Лучший клев у нее днем, особенно перед ледоставом, когда вода, очистившаяся от водорослей, чиста и прозрачна.

Особенно мне запомнилась одна рыбалка на речке Чебутла в Дагестане в начале декабря довольно хмурым днем, но без обычной в это время «чамры» (так рыболовы у нас называют мельчайший дождичек, который приносит ветер с моря). Случай, происшедший в тот раз, поучителен тем, что опроверг некоторые мои представления о щуке как хищнике чисто дневном.

...Рыбалка заканчивалась. В рюкзаке у меня лежало несколько приличных щучек. Но, как часто бывает, с водоема уходит не хотелось: еще заброс, последний — и шабаш!

Раз за разом блесна с тихим плеском ложилась на уже почер-

невшую воду. Начали сгущаться сумерки, был пятый час. Вдруг я почувствовал сильный удар по далеко заброшенной блесне, где-то метрах в сорока, за небольшим кустиком тростника.

Сначала я даже не поверил, что схватила рыба, подумал — может быть, с разгона блесна «цапнула» тройником клочок травы. Но нет — леску резко повело в сторону тростинок, торчащих из воды, и мне пришлось приложить немало усилий, чтобы не дать рыбе осуществить свой коварный замысел. Затем пошли обычные рывки вверх, вниз, вправо, влево — мощные, тугие. «Свечек» не было — верный признак, что взялась крупная рыба. Да это и по рывкам чувствовалось.

Продолжалась эта карусель минут десять — пятнадцать. Наконец я увидел метровую щуку. От усталости она уже не могла делать резких рывков, но упиралась всем своим мощным телом. Последним «фокусом» щуки был стремительный бросок под прибрежный камыш.

Подмотав на катушку леску, я задумался: как завладеть рыбой? Бережок довольно крутой, хотя и невысокий, волоком ее не вытаскать. Если попытаться поднять щуку (чего делать никогда не надо!), леска 0,6 может не выдержат, удилыще — сломаться, да и неизвестно еще, как зацепил рыбу тройник. Ни подсачека, ни багорика под рукой.

Мои раздумья неожиданно прервал голос за спиной:

— Что, рыбачок, задумался — корягу поймал?

В это время щука, по-видимому, отдохнув, показала из-под берега и потянула леску вглубь.

— Ого! — только и произнес мой собеседник.— Давай-ка помогу. Подматывай!

Мой нечаянный помощник оказался опытным рыболовом. Благодаря ему минут через пять на берегу лежала большая красивая рыба, медленно шевеля жаберными крышками.

**Е. МАЛОВ**  
г. Грозный



## ВПРИГЛЯДКУ

Час езды в электропоезде прошел, как пять минут... Цепочка рыболовов вытянулась по тропинке, ведущей к реке. Не первый раз приезжаю сюда, а сегодня волнуюсь — открытие сезона!

По звонкому сверкающему льду пересекаю русло и приближаюсь к острову, заросшему густым камышом. Место выбрал интуитивно, просверлил лунку, но глубина оказалась сантиметров шестьдесят. Отступил подальше от острова — там воды было около метра. Двинулся ближе к фарватеру, снова пробурил лунку. Вот здесь то, что надо, — метра три с половиной, можно начинать ловлю...

Рассвело. Клева нет. Кто-то изредка тербит мотылей на крючках мормышек (их на удочке две), но подсечь не удается. Когда же наконец подсек, на крючке оказался окунек, потом ершишко. Невеселое начало!

Решил вернуться к лунке, где глубина была около метра. И почти сразу же вытащил приличного окуня, затем еще двух подряд.

Подул ветерок, пошел мокрый снег. Пришлось ставить палатку. Ловить в ней уютнее, только ловить-то нечего — не клюет. Так же идут дела и у других рыболовов. Через полчаса рядом со мной никого не осталось — все отправилось на поиски рыбы ниже по течению.

Я стал всматриваться в лунку. Хорошо видны дно, каждый камешек, каждая песчинка и даже

мои мормышки, лежащие на грунте. Но что это? На дне замечаю с десяток неподвижных рыб, которые сливаются с песчаным дном. Да это же окуни! А некоторые рыболовы посчитали, что здесь рыбы нет!

Взял горсточку живого мормыша и осторожно высыпал его в лунку. Наблюдаю, как он медленно опускается на дно. На стайку окуней это не произвело никакого впечатления. Правда, один схватил движущегося по дну мормыша, но тут же его выплюнул. Загадка!

Я вытащил снасть из воды, насадил свежего мотыля на один крючок, мормыша — на второй. Опустил мормышки на дно, а сам наблюдаю. Мормышки оказались в окружении окуней, но рыбы, видимо, насторожены. Тогда я стал мормышки медленно поднимать вверх, одновременно сообщая им колебательные движения. И вот тут-то окуни начали проявлять интерес к мормышкам. Две рыбы пустились в погоню за меньшей мормышкой, и одной из них удается схватить «добычу» почти в самой лунке. Хищник поплатился — через минуту он уже был на льду.

Насадил свежего мотыля и снова опустил мормышки на дно. Окуни оставались безучастными, пока я не повторил маневр. Как только мормышки задвигались, один окунь отделился от стайки и пустился за ними, но в последний момент его что-то испугало и он бросился наутек.

Следующий «заход» увенчался успехом, потом крупный ерш решил составить конкуренцию окуням...

Мне хотелось расшевелить хищников, и я изменил тактику: опустил снасть так, чтобы нижняя мормышка легла на дно, а верхняя находилась в 10—15 сантиметрах от него, и начал сообщать мормышкам колебательные движения большой частоты. При этом нижняя мормышка с мотылем как бы зарывается в песок.

Что произошло с равнодушными окунями? Они сразу заин-

тересовались «существом», пытающимся скрыться в песке. Несколько хищников развернулись почти вертикально вниз, готовясь к нападению. Самый шустрый схватил приманку и через мгновение оказался на льду. Ловля пошла веселее! Я только успевал снимать окуней с крючков!

К вечеру я стал обладателем прекрасного улова. Но даже не столько улов меня радовал, сколько случайное прикосновение к тайнам жизни подводного мира. Именно поэтому рыбалка по перволедью «вприглядку» запомнится надолго.

В. ЛУЗИН  
г. Новосибирск

## В САМОМ НЕОЖИДАННОМ МЕСТЕ



Рыбачил я по перволедью на Бердском заливе Обского водохранилища. Поначалу пробурил лунки на глубине, однако клев был так себе — к насадке изредка проявляли интерес мелкие подлещики. Другие рыболовы тоже расположились где поглубже, и только один сидел возле моста, почти у самого берега. Я все поглядывал в его сторону и гадал, что же он ловит на такой мели? Ни разу видеть не приходилось, чтобы там что-то ловили, даже летом...

Стало смеркаться, и рыболовы потянулись к берегу. И тогда я решил: подойду и спрошу, что и как. Каково же было мое удивление, когда я увидел около лунки рыболова-отшельника с десятком крупных окуней. На мой вопрос, с какой глубины пойманы окуни, он ответил:



— Да какая здесь глубина! Сантиметров тридцать от силы.

В следующую субботу я подошел к мосту. Моего нового знакомого не было видно, и я просверлил первую лунку. Едва мормышка коснулась дна, как последовала резкая поклевка. На льду запрыгал порядочный окунь, за ним другой. Словом, я отлично порыбачил у берега.

С нетерпением ждал я очередного выходного. Мороз сделал свое дело, и воды подо льдом у моста было всего ничего. Окунь, разумеется, отошел. Пришлось бурить лунку подальше от берега; на новом месте глубина оказалась сантиметров тридцать. И снова стали ловиться окуни!

Через неделю я с утра до полудня пытался соблазнить судака блесной. Просверлил немало лунок, но так и не дождался поклевки. Расстроенный, подался напрямик к станции Береговой. На полпути решил отдохнуть и присел у самого берега. Не удержался и пробурил еще одну лунку. Мормышка ушла примерно на полметра. Стоило мне разок-другой тряхнуть ее, как кивок согнулся, и приличный окунь запрыгал на снегу. Потом второй, третий...

Вот так на собственном опыте я убедился, что окуня следует искать в самых неожиданных местах и необязательно на глубине.

**С. ОМБЫШ-КУЗНЕЦОВ**  
г. Новосибирск

## НА ЧУДСКОМ ОЗЕРЕ

Чудское озеро — одно из самых больших в европейской части страны. Его протяженность 96, а наибольшая ширина — 50 километров. Западная его половина находится на территории Эстонии, восточная — в РСФСР. В нем обитают сиг, лещ, судак, щука, налим, окунь, ряпушка, плотва, красноперка, снеток, ерш и другие рыбы.

Рыболовы из Латвии и Эстонии облюбовали для рыбалки западную часть водоема, ленинградцы — восточную, со стороны города Гдова. Любители, не являющиеся членами Эстонского общества рыболовов, должны приобретать разовые путевки. Особое разрешение требуется для ловли сига. Возле эстонского поселка Муствээ инспектора рыбоохраны продают такие разрешения, дающие право на вылов трех сегов.

Зимой тут бывают морозы до 30 градусов, дуют сильные ветры, поэтому многие рыболовы пользуются палатками из полиэтиленовой пленки. Однако такая ловля приковывает к одному месту, нужно хорошо знать водоем, чтобы «сесть» на стоянку рыбы.

Практикуются два варианта поиска рыбы. Первый: группа рыболовов, удаляясь от берега, пробивает лунки через каждые

100—200 метров; второй: рыболовы, отойдя на максимальное расстояние, движутся обратно к берегу. Хороший ориентир для поиска рыбы — торосы, которые чаще всего образуются в местах, где имеется заметный перепад глубин. Когда удастся найти стоянку рыбы, можно успешно ловить весь день. Рыба в водоеме постоянно находится в движении, и если на некоторое время клев прекратится, то через какой-то промежуток он, как правило, возобновляется.

Порой бичом рыболова становится ерш. Если он активно клюет, крупного окуня в этом месте обычно нет, и следует отправляться на поиск.

Окунь лучше всего ловится в ясную солнечную погоду. Плотва хорошо берет при слабом морозце, а когда начинается снегопад, клев ее усиливается.

Нередко рыба хорошо ловится метрах в двух от дна, и те, кто этого не заметит, могут оказаться в проигрыше.

В тихую, слабозимную погоду многие ловят на две мормышки. Нижняя, более тяжелая, выполняет также роль грузила, которое помогает снасти быстрее достигнуть дна. Верхняя мормышка меньше и легче, на отдельном поводке ее крепят в 10—15 сантиметрах от нижней. Иногда ее окрашивают в красный цвет. Больше число поклевков обычно приходится на верхнюю приманку.

Опустив мормышки на дно, медленно их поднимают примерно на 30 сантиметров от дна, затем плавно опускают. При слабом клеве нижняя мормышка вообще остается на дне, «играют» лишь верхней.

В сильный ветер, когда снасть часто запутывается, ловят на одну мормышку. Некоторые рыболовы прорубают рядом две лунки, и в одной из них ловят на поплавочную удочку.

В начале зимнего сезона на Чудском озере ловится преимущественно окунь, а в конце — плотва. Особенно уловистые места



находятся у поселков Варнья, Нина, Каласте, Кодавери, Ранна, Омеда, Рая и Муствээ. Возле поселка Варнья глубины сравнительно небольшие — 4—6 метров, и для ловли плотвы приходится уходить подальше от берега. В районе поселка Ранна уже в двух километрах от берега глу-

бина 8—10 метров, и здесь можно найти стоянки леща.

Что касается насадок, то наиболее популярны опарыш и мотыль.

В конце зимы на Чудском озере бывают туманы, при которых видимость уменьшается порой до 50 метров, поэтому рыболову не

следует выходить на лед без компаса. В это время при ветрах, дующих от берега, нужно немедленно прекратить ужение и как можно быстрее уйти со льда: в такой ситуации у берега может образоваться большое разводье.

Д. КИЛОВ  
г. Рига

## КРАПИВНИК И... МОТЫЛЬ

**В** нашем саду протекает ручей, питающий три соседних пруда. Его берега густо заросли малиной вперемешку с крапивой. В этом заросшем углу поселилась пара забавных юрких птичек — крапивников.

Часами можно было наблюдать, как ловко и быстро снуют они в зарослях, проворно пробираясь сквозь свесившиеся над ручьем корни и ветки. Даже синицалозоревка, жившая в дуплянке на старой груше, косилась в их сторону и тонко пищала, как бы

не одобряя рискованные акробатические трюки.

Семья наша привыкла к неугомонным соседям и звонкому «цек-цек-цек», раздававшемуся весь день.

Малина, росшая у ручья, созревала позднее обычного, но зато была особенно крупной и сочной. Собрать ее в зарослях жгучей крапивы было моей обязанностью. Облачившись в брезентовую робу, надев сапоги и перчатки, я принялся выдергивать изрядно вымаханную крапиву. Вдруг из-под са-

мых ног выпорхнула темно-бурая пичуга и тревожно зацекала. Нагнувшись и внимательно взглядевшись в переплетение стеблей, я обнаружил шаровидное гнездо, сплетенное из зеленого мха, в котором лежали шесть белых яиц с красными и бурыми крапинками.

На экстренно созванном семейном совете было принято решение крапиву не трогать, чтобы не беспокоить птиц...

За текучкой дел быстро промелькнули лето и осень. У берега ручья появилась ледяная кромка. Полностью он не замерзал никогда. Наступило перволедье, а с ним и заботы о поисках насадки. Как-то сидел я у окла, перебирая остатки мотыля от прошлой рыбалки, и вдруг услышал знакомое «цек-цек-цек». Признаться, я был немало удивлен, так как считал, что на зиму крапивники улетают на юг.

Невольно задумался — чем же кормятся эти пичуги зимой. Решил понаблюдать. Вот крапивник сел на ледяную кромку и стал что-то бойко выхватывать из воды. Пришлось подойти поближе. Крапивник, видимо, испугался и отлетел в сторону, оставив на льду свою добычу — крупного мотыля. Набрав черпак ила, я быстро промыл его. К моей неописуемой радости, дно решета было устлано мотылем...

Теперь после рыбалки я выхожу в сад и высыпаю на лед остатки мотыля для крапивников — в благодарность за подсказку...

А. РОМАНОВ  
г. Киев







# ХИМИЧЕСКОЕ ОКРАШИВАНИЕ МЕТАЛЛИЧЕСКИХ ПРИМАНОК



Л. ЕРЛЫКИН  
г. Москва

**Х**имическое окрашивание металлических приманок (иногда в сочетании с раскраской обычными красками) позволяет копировать натуральную окраску тех или иных рыб. Относительная легкость процесса, возможность окрашивания почти всех металлов в оригинальные цвета, доступность материалов делают возможным химическое окрашивание в домашних условиях.

Перед окраской металлическую поверхность приманки шлифуют, обезжиривают органическими растворителями (ацетоном, бензином Б-70 и др.), декапируют, то есть очищают от пленки окислов слабыми растворами кислот, промывают водой. Медь и ее сплавы декапируют в 5 %-ном растворе серной кислоты в течение 20—60 секунд; сталь — в 10 %-ном растворе соляной кислоты 30—60 секунд; никель — в 10 %-ном растворе серной кислоты 20—40 секунд; серебро — в 2 %-ном растворе соляной кислоты 40—60 секунд; алюминий и его сплавы — в 10—15 %-ном растворе азотной кислоты 5—15 секунд.

Применяют два способа химического окрашивания металлических поверхностей: покрывают их меднозакисными пленками или создают на их поверхности пленки окислов и солей в результате взаимодействия самого металла со специальными химреактивами.

## ПОКРЫТИЕ МЕДНОЗАКИСНЫМИ ПЛЕНКАМИ

Этим способом можно окрашивать многие металлы (кроме свинца). Особенно хороши цвета меднозакисных пленок на полированном никеле и латуни.

Растворы готовят на дистиллированной воде, используя реактивы с индексом «ч» (чистые) или «хч» (химически чистые). Все приведенные здесь и далее рецепты растворов для окрашивания приманок даны в граммах на 1 литр воды.

Рабочий раствор для получения меднозакисной пленки:

медный купорос	50—60,
сахар (рафинад)	80—90,
едкий натр	40—50.

В одной четверти объема воды растворяют медный купорос, в полученный раст-

вор добавляют сахар. Отдельно в одной четверти воды растворяют едкий натр и к нему, непрерывно помешивая, добавляют небольшими порциями первый раствор. После полного смешивания доливают оставшуюся воду.

К минусу батарейки от карманного фонарика (4,5 В) подключают подготовленную блесну, мормышку с оболочкой и т. п., к плюсу — зачищенную пластинку из красной меди. Опускают в раствор сначала медную пластинку, затем окрашиваемую деталь. Через 5—10 секунд батарейку отключают (она нужна только для старта процесса окрашивания).

В промежуток времени от 2 до 25 минут деталь последовательно окрашивается в коричневый, фиолетовый, синий, голубой, светло-зеленый, желтый, оранжевый, красно-лиловый, зеленовато-синий, зеленый, розовато-красный цвет. Если ее держать в рабочем растворе дольше, то цвета повторяются циклически.

Для получения более контрастного цвета в рабочий раствор добавляют до 20 граммов углекислого натрия. Деталь можно вынимать из раствора (чтобы проверить полученный цвет) и снова опускать в него — от этого процесс окраски не прерывается. При достижении нужного цвета деталь извлекают из рабочего раствора, промывают и сушат. Если необходимо снять цветную пленку, это легко сделать тампоном, смоченным нашатырным спиртом.

Чтобы предотвратить быстрое истирание меднозакисной пленки, поверхность покрывают лаком (акриловым, цапонлаком и т. п.).

## СОЗДАНИЕ ЦВЕТНЫХ ПЛЕНОК ОКИСЛОВ И СОЛЕЙ

В отличие от меднозакисных эти пленки устойчивы к истиранию. Существенный их недостаток — ограниченный набор цветов. Такими пленками покрывают приманки из красной меди, латуни, стали, никеля, серебра, алюминия.

Приманки из красной меди окрашивают в черный, зеленый, коричневый и голубой цвета.

### ЧЕРНЫЙ ЦВЕТ

Окрашивают в 15—30 %-ном растворе серной печени, которую получают сплавлением одной весовой части серы и двух весовых частей поташа (едкого натра или кальцинированной соды). Полученную стеклообразную массу размельчают и хранят в хорошо закупоренной емкости. Обработку можно проводить при температуре от комнатной до кипения. С повышением температуры время окрашивания сокращается; при кипении окраска длится всего 10—20 секунд.

### ЗЕЛЕНый ЦВЕТ

Его получают при обработке в таком растворе:

азотнокислая медь	20,
аммиак (25 %)	30,
хлористый аммоний	40,
уксуснокислый натрий	40.

Температура раствора 15—25 °С.

Время обработки определяется опытным путем.

### КОРИЧНЕВый ЦВЕТ

Можно пользоваться двумя растворами, рецептура которых дается ниже.

1. Хлористый калий	45,
сернокислый никель	20,
медный купорос	100.

Температура раствора 90—100 °С.

2. Бертолетова соль	60,
хлористый аммоний	40.

Температура раствора 40 °С.

### ГОЛУБОЙ ЦВЕТ

Тиосульфат натрия (гипосульфит)	160,
уксуснокислый свинец	40.

Температура раствора 80 °С.

Приманки из латуни окрашивают в черный, коричневый, голубой, синий, зеленый, красный и фиолетовый цвета.

### ЧЕРНЫЙ ЦВЕТ

1. Едкий натр	50—60,
персульфат калия	14—16.

Температура раствора 60—65 °С.

2. Углекислая медь	200,
аммиак (25 %)	1.

Температура раствора 30—40 °С.

### КОРИЧНЕВый ЦВЕТ

Медный купорос	50,
марганцевокислый калий	5.

Температура раствора 60 °С.

Можно также использовать растворы, рекомендованные для окрашивания меди в коричневый цвет.

### ГОЛУБОЙ ЦВЕТ

Уксуснокислый свинец	15—30,
тиосульфат натрия	60,
уксусная кислота (70 %)	35.

Температура раствора 80 °С.

При длительной обработке голубой цвет переходит в синий.

### ЗЕЛЕНый ЦВЕТ

Двойная никель-аммонийная сернокислая соль	60,
тиосульфат натрия	60.

Температура раствора 70 °С.

### КРАСНый И ФИОЛЕТОВый ЦВЕТА

Тиосульфат натрия	200—225,
уксуснокислый свинец	20—25,
лимонная кислота	25—30.

Температура раствора 18—25 °С, время обработки — более трех минут.

Приманки из стали окрашивают в черный, голубой и синий цвета.

### ЧЕРНЫЙ ЦВЕТ

Тиосульфат натрия	80,
хлористый аммоний	60,
ортофосфорная кислота	3,
азотная кислота	2.

Температура раствора 18—25 °С.

### ГОЛУБОЙ ЦВЕТ

Хлорное железо	30,
азотнокислая ртуть	30,
соляная кислота	30,
этиловый спирт	120.

Температура раствора 18—25 °С.

Чтобы получить синий цвет, пользуются раствором для окрашивания латуни в голубой цвет.

Никелированные приманки окрашивают только в черный цвет в растворе:

персульфат аммония	200,
сернокислый натрий	100,
сернокислое железо	9,
роданистый аммоний	6.

Температура раствора 18—25 °С.

Серебряные приманки окрашивают в черный, серый, коричневый, желтый и темно-голубой цвета.

### ЧЕРНЫЙ ЦВЕТ

Окраску производят в 5—30 %-ном растворе серной печени при температуре 60—70 °С. Если берут 5 %-ный раствор и обрабатывают приманку недолго, то получают желтые тона. При длительной обработке приманка становится вначале коричневой, а затем черной.

Цвет ОТ СВЕТЛО-ЖЕЛТОГО ДО КОРИЧНЕВОГО можно получить в растворе сернистого аммония (20 граммов на литр воды) при температуре 18—25 °С.

### ОТ СВЕТЛО-СЕРОГО ДО ТЕМНО-ГОЛУБОГО ЦВЕТА

1. Серная печень	1,5,
углекислый аммоний	10.
2. Серная печень	15,
хлористый аммоний	40.

Температура обоих растворов 50—70 °С.



Алюминиевые приманки окрашивают в желтый, коричневый, черный и радужный цвета.

### ЖЕЛТЫЙ И КОРИЧНЕВЫЙ ЦВЕТ

- |                          |        |
|--------------------------|--------|
| 1. Хромовый ангидрид     | 3—3,5, |
| фторсиликат натрия       | 3—3,5. |
| 2. Ортофосфорная кислота | 40—50, |
| кислый фтористый калий   | 3—5,   |
| хромовый ангидрид        | 5—7.   |

Температура обоих растворов 18—25 °С.

При обработке в течение 5—7 минут образуется желтая пленка. С увеличением времени обработки пленка становится коричневой.

### ЧЕРНЫЙ ЦВЕТ

- |                                  |        |
|----------------------------------|--------|
| Молибденовокислый кислый аммоний | 10—20, |
| хлористый аммоний                | 5—15.  |

Температура раствора 90—100 °С.

### РАДУЖНЫЙ ЦВЕТ

- |                            |      |
|----------------------------|------|
| Двуххромовокислый натрий   | 200, |
| фтористоводородная кислота | 1—2. |
- Температура раствора 18—25 °С.

## МЕТОДЫ РАСКРАШИВАНИЯ ПРИМАНОК

Если в рецепте указана температура раствора 18—25 °С, то приманки раскрашивают тонкими художественными кисточками. Если же температура раствора выше, то разогретую (например, на электроутюге с терморегулятором) приманку разрисовывают горячим рабочим раствором. С очень мелкими приманками, а также в случаях, когда процесс окрашивания длительный, поступают следующим образом.

Металлическую приманку с обеих сторон покрывают тонким защитным слоем — раствором какого-либо воскообразного вещества или разжиженным лаком. При нагревании до 60 °С в качестве защитного покрытия используют 10—20 %-ный раствор воска в скипидаре, до 120 °С — маслянобитумные, асфальтовомаляные лаки, эмали, грунтовки.

После высыхания (застывания) защитного слоя на поверхности приманки скальпелем, иглой, ножом, штихелем и т. п. процарапывают нужный рисунок, затем опускают ее в сосуд с рабочим раствором для окрашивания. Получив желаемый цвет, извлекают приманку из раствора и специальными смывками (скипидаром, ацетоном, бензином и т. п.) удаляют защитное покрытие.

## ХРАНЕНИЕ НАДУВНОЙ ЛОДКИ

**Н**адувная лодка при неправильном хранении очень быстро выходит из строя. Сейчас, когда на большей территории страны закончился сезон ловли по открытой воде, важно создать оптимальные условия хранения надувной лодки — тем самым вы продлите срок ее эксплуатации.

Что для этого нужно сделать?

Прежде всего удалите песок, скапливающийся между надувными бортами и днищем, и тщательно вымойте лодку. Для этого, наполнив ее воздухом, установите в наклонном положении таким образом, чтобы вода стекала с нее. Удалите с корпуса соль, траву, ил, тину, масло от горючего. Пятна, образовавшиеся за сезон, не только ухудшают внешний вид судна, но порой маскируют серьезные повреждения. Обычно пятна удаляют с помощью воды и мыла или какого-либо неабразивного чистящего средства. Нельзя применять для этой цели бензин или другие органические растворители.

Затем просушите лодку, обра-

тите особое внимание на ленту (регулятор), соединяющую борта и днище, для чего выпустите из лодки воздух и выверните ее днищем наружу. Чтобы удалить воду или конденсат внутри бортов, оставьте клапаны на некоторое время вывернутыми.

После того как лодка полностью просохла, внимательно осмотрите ее, отметьте все места, где резина растрескалась или имеются потертости. Обнаружив даже небольшие повреждения, сразу же произведите ремонт, не откладывая его до весны.

Затем засыпьте немного талька внутрь камер и слегка посыпьте им лодку снаружи.

Хранить лодку рекомендуется в развернутом виде, лучше в немного наполненном состоянии. Если такой возможности нет, ее хранят в чехле. Перед упаковкой сложите ее как можно свободнее, чтобы предотвратить появление трещин на сгибах (чем больше радиус закругления на сгибе, тем меньше вероятность появления трещин). С этой же целью один

раз в три месяца полезно лодку переулочить, обращая внимание на то, чтобы старые сгибы не совпадали с новыми. Одновременно следует проветрить внутреннюю поверхность камеры, сменив в ней воздух два-три раза.

Сиденья, весла, мех и другие комплектующие детали перед упаковкой также нужно тщательно очистить, промыть и просушить. Шланг меха желательно хранить в расправленном состоянии, не допуская его перегибов.

Лодку следует держать в сухом помещении, при температуре воздуха от 0 до 25 градусов и относительной влажности 30—80 процентов. Она должна быть защищена от прямых солнечных лучей и находиться на расстоянии не менее одного метра от нагревательных приборов.

На судно не должны попадать масло, бензин, керосин, щелочи и другие химически активные вещества, разрушающие резиновый слой и текстильную основу ткани.

А. КОРОЛЕВ

ПО «Ярославрезинотехника»





## Свежий воздух

М. ДМИТРИЕВ,  
профессор  
НИИ общей и коммунальной гигиены  
им. А. Н. Сысина АМН СССР

**К**ажется, никто не бывает столько на воздухе, как рыболов-любитель. В любое время года, в любую погоду мы видим на водоемах людей с удочками, проводящих за этим занятием не час, не два, а целые дни. А что знает рыболов о воздухе, его качестве, о разнице между понятиями «чистый» и «свежий» воздух? Умеет ли вести себя так, чтобы пребывание на воздухе приносило максимальную пользу?

В этой связи, думаю, рыболовам будут небезынтересны настоящие заметки о гигиенических свойствах свежего воздуха.

В природных условиях растительный покров, почва, водоемы (реки, озера, моря, ручьи, болота и др.) выделяют в окружающую среду многие химические вещества, которые оказывают благоприятное, оздоравливающее действие на биосферу и, в частности, на организм человека. Их называют аэrostимулянтами. Носителями свежести яв-

ляются и другие содержащиеся в воздухе физиологически активные частицы — аэроионы, свободные радикалы, атомы, микропримеси с высокой реакционной способностью, например, озон, фитонциды и др. Благодаря им свежий воздух обладает специфическим стимулирующим действием. Поэтому аэrostимулирующие частицы могут быть названы витаминами воздуха, или аэровитаминами.

Свежесть воздуха характеризует его биологическую активность при действии на организм человека. Не следует путать это качество просто с чистотой воздуха. Воздух может быть совершенно чистым (например, искусственно приготовленный, находящийся в баллоне под давлением), но не свежим. В то же время некоторое присутствие в воздухе загрязняющих веществ не приводит к существенному отрицательному действию на организм, если воздух достаточно свежий. И напротив: несвежий воздух, даже если он чистый, неблагоприятно влияет на организм, являясь в определенной степени токсичным. Воздух, лишенный носителей свежести, не возбуждает дыхательные центры, и его усвоение затруднено. Внешне это проявляется в том, что люди, находящиеся в несвежем воздухе (так неред-





ко бывает в плохо вентилируемых бытовых и производственных помещениях), жалуются на нехватку кислорода, хотя на самом деле его ничуть не меньше, чем в наружном воздухе.

Свежесть воздуха измеряется в баллах. Свежесть чистого природного воздуха оценивается 10 баллами. Такой воздух не только не токсичен (токсичность практически равна нулю), но и обладает стимулирующим, бодрящим действием. Так, выявлено стимулирующее влияние свежего воздуха на сердечно-сосудистую систему: усиление функциональной способности сердца, снижение частоты пульса, интенсификация окислительных процессов в мышце сердца, улучшение проводимости в ней. Под воздействием свежего воздуха повышается содержание гемоглобина и количество эритроцитов в крови, возрастает задержка вдоха (на 28 процентов) и выдоха (на 32 процента), вентиляция легких увеличивается на 13 процентов, жизненная емкость легких возрастает на 14 процентов. Кроме того, устраняется общий тепловой дискомфорт, нормализуется давление крови, повышаются иммуно-биологический потенциал организма, физическая и умственная работоспособность, устойчивость к холоду, гипоксии, токсическим веществам,

микроорганизмам, инфекционным заболеваниями, улучшается рост волос, активизируется секреция половых желез.

Если же воздух в помещениях застаивается, его свежесть быстро снижается. Вследствие исчезновения частиц с высокой реакционной способностью и аэро-стимулянтов начинают проявляться токсические свойства несвежего воздуха. Это выражается в том, что у человека появляются тяжесть в голове, головная боль, вялость, а также снижение физической и умственной работоспособности, утомление, рассеивается внимание. Чем больше продолжительность пребывания в несвежем воздухе, тем интенсивнее нарастает недомогание.

Широко известно благоприятное освежающее свойство природного воздуха на курортах, морских побережьях, в хвойных лесах, на лугах, просто на природе. Аэро-стимулянты и озон в невысоких концентрациях уже давно применяют как тонизирующий фактор при лечении астмы, коклюша, начальной стадии туберкулеза, различных заболеваний органов дыхания и т. д.

Пребывание на свежем воздухе улучшает самочувствие, повышает работоспособность, предупреждает многие недомогания и развитие таких хронических заболеваний, как гипертония, невроз и т. п.

Находясь на свежем воздухе, целесообразно активнее двигаться: при этом больше потребляется воздуха, а значит — аэро-стимулянтов. На рыбалке человек попадает в среду целебного, живительного воздуха, поглощая из него в среднем около 100 микрограммов аэро-стимулянтов в течение часа. Возможно, многие удивятся — экая малость! Однако ведь и обычные витамины мы потребляем в малых дозах.

Никогда не следует особенно сожалеть, если не клюет или улов слишком мал, или крупная рыба сорвалась... К счастью, свежий воздух обычно не «срывается». Впрочем, всегда ли?

Некоторые рыболовы ведут себя на водоеме так, что сами же сводят на нет благотворное влияние свежего воздуха. Я имею в виду, например, курение во время рыбалки, непрерывно чадающий рядом костер, употребление алкогольных напитков. В морозный или ветреный день многие укрываются пластиковыми мешками, пленкой и т. п. Воздух под таким укрытием быстро теряет свежесть, становится токсичным. Я бы советовал отказаться от всех этих мешков и пленок. Куда полезнее для согревания сделать трех-пятиминутную зарядку. Не стоит также увлекаться и плохо проветриваемой палаткой, особенно если в ней в зимнее время еще и керосинка или примус горит.

Содержание аэро-стимулянтов в воздухе резко снижается при длительном, обложном дожде и густом тумане. Едва ли в таких погодных условиях имеет смысл ездить на рыбалку.



# Капризы

# лески

А. МАРТЫНЕНКО,  
С. НЕСТЕРЕНКО  
г. Киев

Однажды мы были свидетелями такого эпизода. Наш удачливый сосед после десятиминутной борьбы выволок на берег крупную щуку, а затем смотал с катушки леску и выбросил. Мы были изумлены. А он свою расточительность объяснил тем, что леска после таких нагрузок потеряла прочность и теперь даже небольшую щучку не выдержит.

— Стоит-то она рубль, а огорчений на всю десятку будет! — заключил он, доставая из рюкзака новую леску.

В самом деле, довольно часто видишь на берегу обрывки, порой — десятиметровые, выброшенной лески. Выбрасывают ее после глухого зацепа или поимки крупной рыбы либо из-за того, что она повреждена спиннинговыми кольцами...

Мы решили провести эксперимент: брали по 1,5 метра различных лесок и рвали их до тех пор, пока было что рвать. При этом мы не учитывали разрывы на узлах, которых было, к слову сказать, не очень много. Результаты испытаний отражены в таблице, в которой указано, где леска изготовлена, ее диаметр, паспортная прочность, фактические разрывные нагрузки, количество разрывов.

Прочность относится к так называемым структурно-чувствительным свойствам материалов. Это означает, что любое незначительное изменение структуры материала мо-

жет непропорционально сильно влиять на его прочность. Наиболее важными для прочности лески являются поверхностные дефекты (тонкие царапины, микротрещины), которые неизбежно возникают в процессе ее производства и эксплуатации. Поэтому в связи со случайностью возникновения дефектов полученные нами конкретные данные невоспроизводимы, но общие тенденции видны, и это позволяет нам сделать некоторые выводы.

1. Явного уменьшения прочности лески при многократных разрывах не наблюдается, но диапазон разрывных напряжений достаточно широк. Поэтому желательно, чтобы изготовители указывали их интервал для данной партии лески либо их нижний предел.

2. Под № 4 в таблице даны результаты испытаний старой, но не бывшей в употреблении лески. Ясно видно, что прочность лески зависит от ее «возраста». Поэтому на упаковке следует указывать дату изготовления и гарантийный срок хранения лески.

3. Таблица показывает, что лишать леску «доверия» после сильного натяжения или разрыва не стоит. Испытавшая разрыв леска не хуже новой, что видно из сравнения номинальных нагрузок и нагрузок первых разрывов.

Таблица испытаний

№ п.п	Изготовитель лески; Ø мм	Номинальная нагрузка, кг	Номер разрыва и фактическая нагрузка, кг								
			1	2	3	4	5	6	7	8	9
1	Г, 0,10	0,58	0,55	1,35	0,6	1,2	1,0	1,3	1,2	1,5	1,0
2	Я, 0,10		0,7	0,7	0,8	0,8	0,8	0,7	0,7		
3	Кл, 0,12	0,6	0,4	0,5	0,5	0,3	0,5				
4	Ч, 0,2	2,1	0,9	1,3	1,0	1,4	0,9	0,9			
5	Г, 0,15	1,24	1,4	1,5	1,3	1,2	1,4	1,0	1,5	1,2	
6	К, 0,15		0,9	1,1	0,6	1,0	1,0	1,2	1,1	1,1	1,1
7	К, 0,25	2,7	2,5	2,7	2,8	2,3	2,8	2,7	2,1	2,8	2,5
8	К, 0,3	3,6	2,8	2,6	3,3	3,3	3,8	3,8	3,9	3,5	4,1
9	Кл, 0,3	3,6	3,2	3,7	2,9	3,0	3,0	3,2			
10	К, 0,34	6,2	6,0	5,1	4,3	5,3	6,4	5,5	5,5		
11	К, 0,4	5,3	5,3	5,3	5,2	5,4	5,3	5,4	5,4	6,0	4,8

Примечание. Место изготовления лески обозначено буквами:  
Г — ГДР; Я — Япония; Кл — Клин; Ч — Чернигов; К — Киев.





## ПАЛАТКИ

Складной  
тент

Конструкцию палатки подсказал тент детской коляски. Основу конструкции составляют два сектора, вырезанных из текстолита толщиной 6 миллиметров. На каждом секторе расположены по 5 дюралевых трубок диаметром 16 миллиметров, причем одна из них, самая короткая, закрепляется неподвижно, а остальные — на осях. Расположение осей позволяет им складываться всем в одну сторону. В трубках, кроме того, имеются еще отверстия, которые служат для фиксации положения.

В концы трубок вставлены дуги, выполненные из полосок стеклотекстолита толщиной 2 миллиметра. Именно такой стеклотекстолит обладает достаточной прочностью и упругостью. На выступающих бортиках секторов закреплены дюралевые кронштейны,

Во многих районах разрешено устанавливать на льду водоемов легкие палатки, защищающие рыболова от ветров, мороза, осидков. Если для летнего отдыха на природе пользуются, как привило, палатками заводского изготовления, то для зимней рыбалки умельцы мастерят палитки и укрытия собственных конструкций. Предлагаем вниманию читателей несколько вариантов палаток в надежде, что каждый желающий выберет себе конструкцию по вкусу.

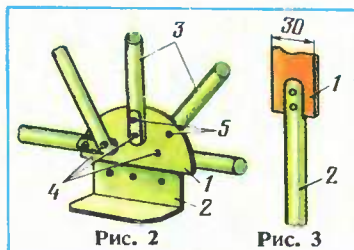


Рис. 2. Узел сектора:

- 1 — сектор;
- 2 — кронштейн;
- 3 — дюралевые трубки;
- 4 — оси;
- 5 — отверстия для фиксации положения дуг.

Рис. 3. Крепление дуги к трубке:

- 1 — стеклотекстолитовая полоска;
- 2 — трубка.

предназначенные для фиксации палатки на льду. Этой же цели служит и кронштейн на первой дуге. Таким образом, вся конструкция крепится на трех точках.

Полотнище палатки склеено из полиэтиленовой пленки.

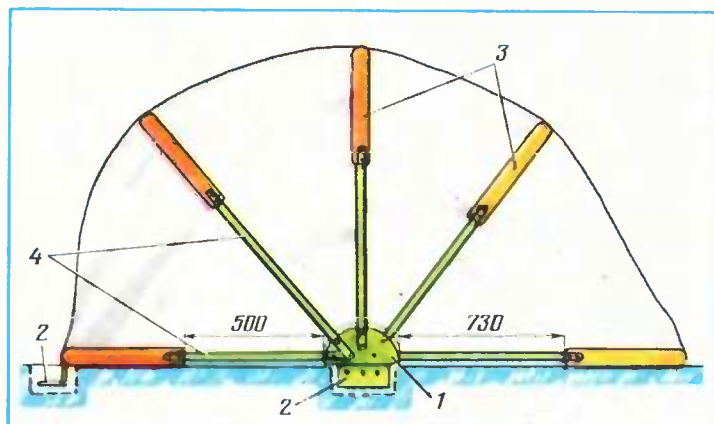
Палатку можно использовать не только зимой. Заменяв кронштейны на штыри, получим летний вариант. А тут уж применение может быть самым различным — парник, гараж для велосипеда или мотоцикла, укрытие от дождя...

Вес палатки — 2,5 килограмма.

М. ОЛЕЙНИКОВ  
г. Таганрог

Рис. 1. Полностью раскрытая палатка (вид сбоку):

- 1 — сектор;
- 2 — кронштейн;
- 3 — дуги из стеклотекстолита;
- 4 — дюралевые трубки.



Палатка в транспортном положении.

Процесс раскрытия тента палатки.



## «Веер»

Если сложенный металлический веер согнуть по середине на 45°, а затем развернуть его, получится миниатюрная палаточка.

На этом принципе и изготовлена палатка для зимней и летней рыбалки.

Палатка четырехугольная, но стоек пять — пятая стойка при «закрытии» палатки накладывается на четвертую. Перевозить ее

удобно в чехле высотой 1 метр и диаметром 15 сантиметров. Общий вес 3 килограмма. Разборка и сборка занимает не более минуты.

Каркас изготовлен из дюралевых лыжных палок. На верхней пластине (дюралюминий толщиной 3 миллиметра), назовем ее «круг», жестко установлены снизу вверх три болта М6 со сплошной резьбой, которые являются осями

вращения стоек 2, 3, 4 и 5. Стойка 1 закреплена жестко. Каждый болт сверху пластины жестко затянут гайкой. Средний болт возвышается над двумя боковыми с таким расчетом, чтобы стойки 4 и 5 свободно проходили над ними.

В передней части круга снизу жестко закреплена пластинка с изгибами для крючков стоек 2 и 3; крючки фиксируют стойки при полном раскрытии палатки. Стойки 4 и 5 могут находиться в промежуточном положении — рядом со стойками 2 и 3 или подведены друг к другу.

Все стойки, кроме пятой, имеют распорки, которые удерживают их от складывания вовнутрь. При разворачивании палатки необходимо дожать рукой каждую, а при

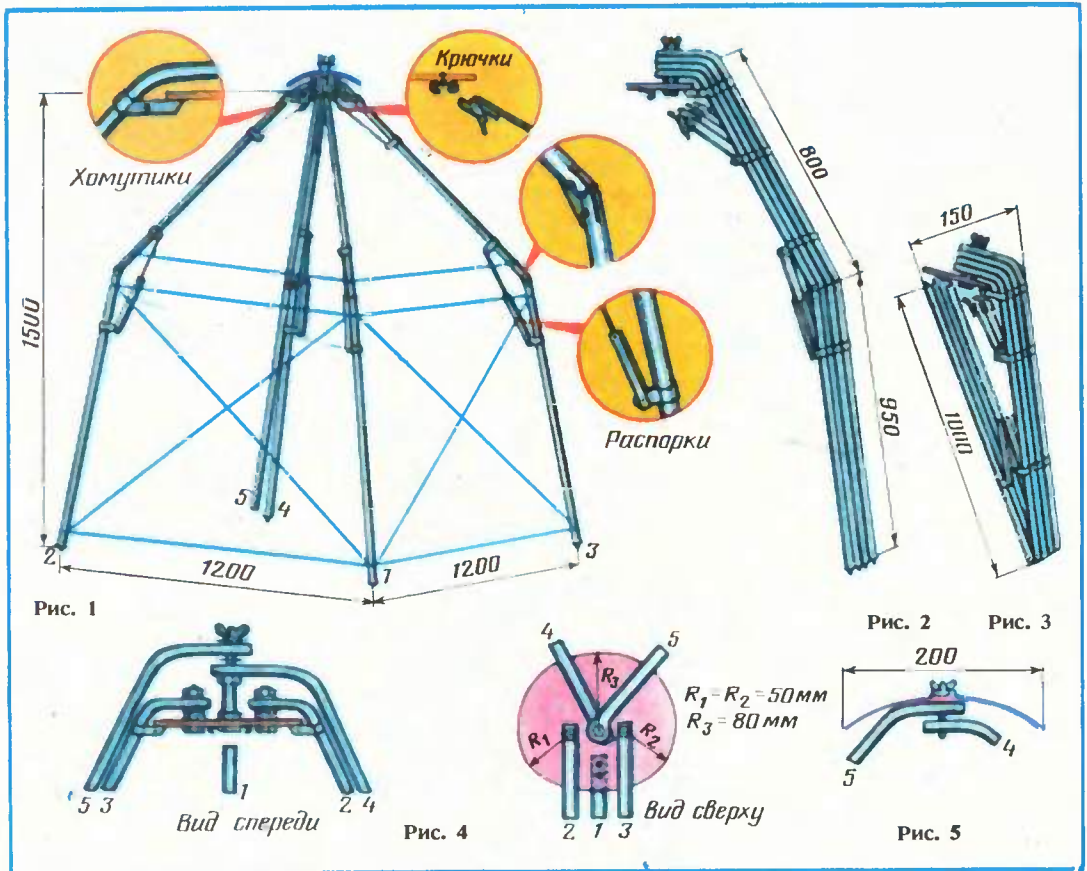
Рис. 1. Палатка в развернутом виде: 1 — стойка, закрепленная жестко; 2, 3, 4, 5 — подвижные стойки.

Рис. 2. Палатка сложена для перехода на новое место.

Рис. 3. Палатка в транспортном положении.

Рис. 4. Размещение стоек на «круге».

Рис. 5. Верх тента, закрытый клеенкой или брезентом и пришитый болтом-барашком.





складывании — оттянуть на себя.

Для большей боковой устойчивости палатки стойки 1, 2 и 3 связаны между собой крестовинами из узенькой тесьмы. Крестовины также предохраняют полиэтиленовую пленку от «продавливания» ветром внутри палатки.

Тент изготовлен из полиэтиленовой пленки. Против каждой стойки на тент снаружи и изнутри пришиты тесьмы стежком с большим шагом. Чтобы прикрепить тент к каркасу, против каждого излома стоек и низа стоек к тенту пришиты завязки. Вверху тента пленка аккуратно собирается и закрывается колпаком из клеенки или брезента и не туго

зажимается с помощью болта-барашка.

При ветре до 10 метров в секунду закреплять палатку нет необходимости, так как ремень рыболовного ящика заведен за первую стойку каркаса. При смене места надо сбросить крючки, одним движением обеих рук свести все стойки вместе — палатка собрана. На новом месте так же движением обеих рук свести стойки 4 и 5 вместе, завести крючки, поставить ящик и продолжать рыбалку.

Складывать палатку желательно по ветру, чтобы тент отошел от стоек. Если этого не делать, то возможен порез тента распор-

ками. В безветрие тент надо просто расправить рукой, затем одним движением сложить стойки, поправить пленку и уложить в чехол так, как укладывают зонтик.

Все детали и узлы конструкции палатки просты в изготовлении, и нет необходимости детально описывать технологию. Соединения — как в походной раскладушке, но на болтах и гайках. Если заменить их заклепками, палатка станет еще легче.

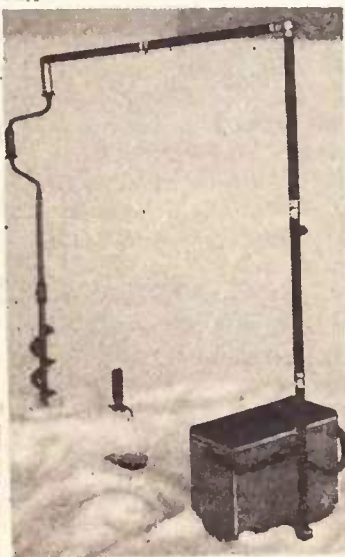
**Н. ШУЛЬГА**  
г. Александрия  
Кировградской обл.

## «Виктория»

**К**аркас палатки состоит из разъемной вертикальной стойки, укрепленной в задней части рыболовного ящика, горизонтальной перекладины, сделанной из разъемных трубок, и ледобура. На этот каркас накидываю шитую только сверху полиэтиленовую пленку для парников. Спереди пришиваю к пленке замки «молния». Для стойки и перекладины подошли гимнастические палки — легкие пластмассовые трубки, заглушенные с обеих сто-

рон. Диаметр их 25—28 миллиметров, длина более метра; продаются в спортивных магазинах по цене 50 копеек. Для удобства транспортировки разрезал палки. На вертикальную стойку пошли три палки по 50 сантиметров дли-

ной, на горизонтальную перекладину — две по 55 сантиметров. Трубки стыкуются между собой с помощью дюралевых втулок, а стойка и перекладина — дюралевой втулки-угольника. Торцы трубок желательно обмотать кап-



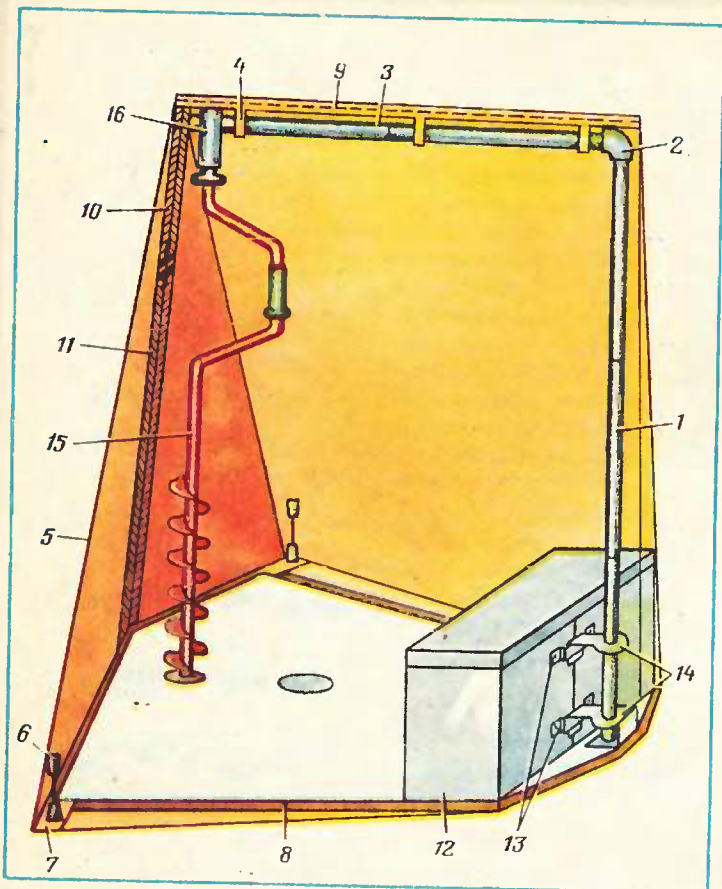


Рис. 1. Палатка (схематически):  
 1 — вертикальная стойка;  
 2 — втулка-угольник;  
 3 — горизонтальная перекладина;  
 4 — петли для перекладины;  
 5 — тент из полиэтиленовой пленки;  
 6 — стальные стержни с двумя резиновыми пробками на каждом;  
 7 — брезентовые полоски с отверстиями для стержней;  
 8 — тесьма, пришитая к нижнему краю палатки;  
 9 — верхний шов;  
 10 — замок «молния» 20 см (отдушина);  
 11 — замок «молния» 120 см (вход);  
 12 — рыболовный ящик;  
 13 — скобы на рыболовном ящике;  
 14 — кронштейны;  
 15 — ледобур;  
 16 — вкладыш на ручке ледобура.

Рис. 2. Детали крепления:  
 1 — дюралева втулка (3 шт. Наружный диаметр по внутреннему диаметру трубки);  
 2 — дюралева втулка-угольник (1 шт. Наружный диаметр по внутреннему диаметру трубки);  
 3 — стойка и перекладина в сборе;  
 а-а — алюминиевые заклепки;  
 в-в — обмотка торца трубки капроновой нитью.

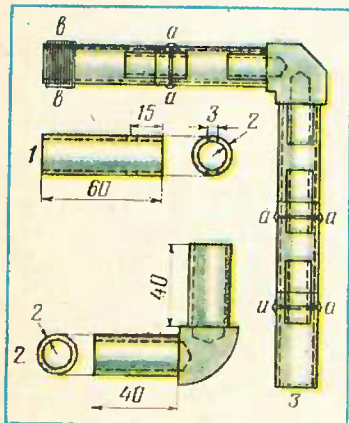


Рис. 4. Стальные кронштейны для стойки: 1 — верхний; 2 — нижний; 3 — отверстие для стойки.

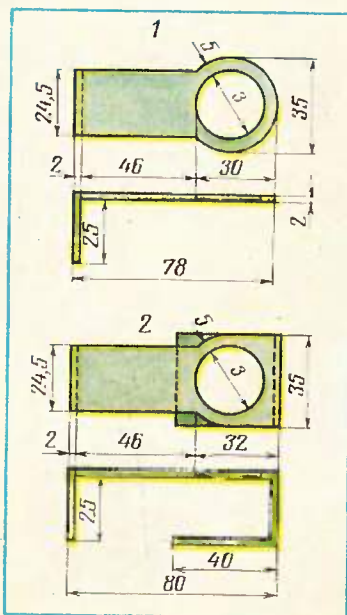
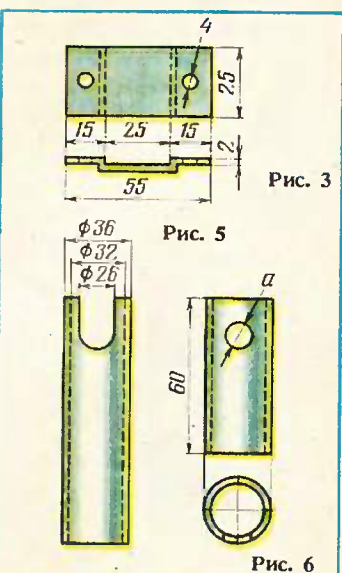


Рис. 3. Стальная скоба.

Рис. 5. Вкладыш на ручку ледобура.

Рис. 6. Дополнительная втулка. Отверстие «а» не сквозное.





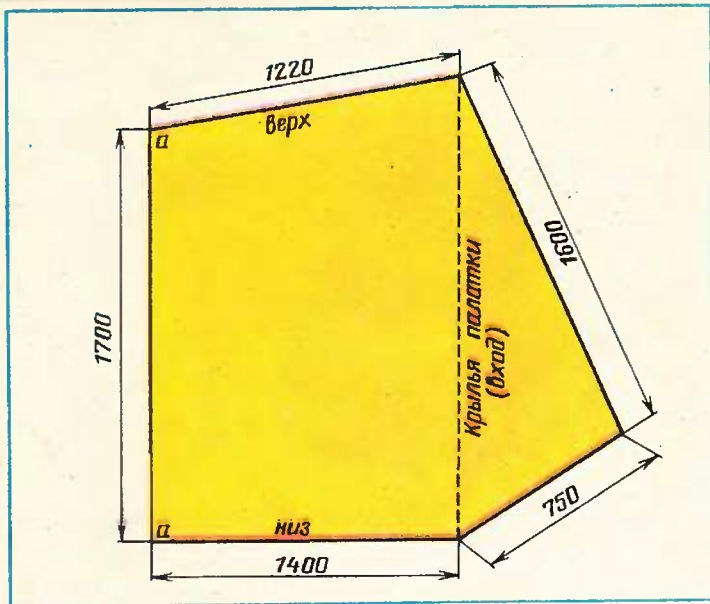


Рис. 7. Выкройка тента из плекки (сложена вдвое по а—а).

роиновой нитью и пропитать водостойким клеем во избежание поломок.

Стойка и перекладина могут быть изготовлены из дюралевых трубок, лыжных палок, бамбука и даже из дюралевых уголков. Кроме того, в спортивных магазинах продаются готовые стойки в комплекте для установки палатки (цена их 4 руб. 50 коп.).

Как уже говорилось, стойку закрепляю на задней стороне рыболовного ящика. Для этого на задней стенке ящика, посередине, устанавливаю на болтах с гайками М4 две скобы, а в них вставляю два съёмных крошштейна. В отверстия крошштейнов ставлю стойку. Крошштейны можно закрепить на нижней части стойки стационарно, чтобы не снимать и надевать их каждый раз.

Роль второй стойки может сыграть ледобур. Его следует заглубить в лед, на ручку надеть вкладыш, а в углубление вкладыша вставить конец перекладины. Но, разумеется, вместо ледобура можно поставить состыкованную стойку из перечисленных выше

деталей, для чего потребуются дополнительные втулка-угольник. Если же применить детские лыжные палки (по 1 руб. 30 коп. за пару) диаметром 12 миллиметров и длиной 53 сантиметра, иужна будет четвертая втулка с одним отверстием (на 0,3 миллиметра шире), в которое будет вставляться собранная передняя стойка.

Теперь остаётся изготовить тент из полиэтиленовой плекки для парников. При высоте стойки 150 сантиметров и длине перекладины 110 сантиметров размеры раскроя плекки могут быть такими, как обозначено на рис. 7.

Парниковая плекка поступает в продажу в рулонах в виде мешка (два слоя) шириной 1,5 метра и более. Для палатки вполне достаточно четырех метров. Разрезав плекку по одному из сгибов вдоль и развернув ее, получим однослойный лист размером 3×4 метра. Затем иужно сложить лист пополам так, чтобы получился из двух слоев прямоугольник 2×3 метра. Синим стеклографом (карандаш по стеклу) иужно разметить плекку в соот-

ветствии с приведенными размерами и вырезать.

Верх следует сшить вручную, капроновой нитью, стежками по сантиметру, предварительно сложив края плекки вдвое, проложив между ними тесьму и иакрыв еще сверху тесьмой, сложенной пополам, — при этом плекка не морщится и шов хорошо затягивается.

Желательно с внутренней стороны пришить к тенту две-три петли из тесьмы, в которые будет вставляться перекладина, — это для того, чтобы тент не сползал в стороны при закреплении крыльев палатки.

Входной разрез палатки (обе половины плекки) иужно сначала сверху доиузу обшить тесьмой, а уже на пришитую тесьму шить замок «молния» длиной 20 сантиметров ручкой замка внутрь. Это будет вентиляционное отверстие (отдушина). Ниже ее точно так же шить «молнию» длиной 120 сантиметров.

Нижний край плекки по всему периметру тоже обшить тесьмой, а возле входных крыльев палатки с обеих сторон шить двойные полоски палаточной ткани (брезента) размером 50×120 миллиметров, в полосках подалее от края сделать отверстия, через которые будут вбиты в лед заточенные стальные стержни длиной до 200 миллиметров. На каждый стержень следует насадить по две резиновые пробки № 16—20. Нижние пробки будут прижимать ко льду натянутые крылья палатки, а верхние предохранят плекку от повреждений острыми краями стержня. Пробки должны передвигаться по стержню с небольшим усилием.

Вес палатки 1,7 килограмма вместе с чехлом. Собирается и разбирается в течение двух-трех минут.

Свою палатку я назвал «Виктория».

Л. АШИХМИН  
г. Киев

# На алюминиевом каркасе

Основа палатки — разборный каркас. Для него надо изготовить 8 трубчатых угольников. Из алюминиевых трубок от старой раскладушки нарезать 8 трубок длиной 140 миллиметров и в них по центру сделать вырез угольником с основанием 44 миллиметра, который будет служить местом сгиба. Надо нарезать также 8 трубок длиной 70 миллиметров. Затем длинные трубки загнуть под прямым углом и к ним тоже под прямым углом приварить короткие трубки.

Соединительные штаги каркаса делаю из обыкновенной доски толщиной 25 миллиметров. Для этого подбираю доску распиливаю на бруски, которые для облегчения веса потом закругляю. Концы всех соединительных штагов подгоняю под внутренний диаметр трубчатых угольников. Длина штагов: для основания и верха каркаса — 1000, вертикальных — 1200 миллиметров. Затем собираю трубчатые угольники и штаги в каркас.

На покрытие каркаса пригоден любой брезент, желательно потоньше, палаточного типа. Из него по размерам собранного каркаса с припуском по длине и ширине 2 сантиметра, а по высоте — 10—15 сантиметров надо сшить накидку. В ней с одной из сторон по вертикали и по центру делается разрез, который будет служить входом. Кромки разреза необходимо усилить вторым слоем ткани, на левой стороне пришить пять пуговиц, на правой прорезать пять петель.

На противоположной от входа стороне и на одной из боковых стенок вырезать окна. Вместо обычного стекла лучше использовать тонкое (1,5—2 миллиметра) органическое стекло (плексиглас). Закрепить стекло можно с внутренней и наружной стороны тонкими алюминиевыми рамками на заклепках или винтах.

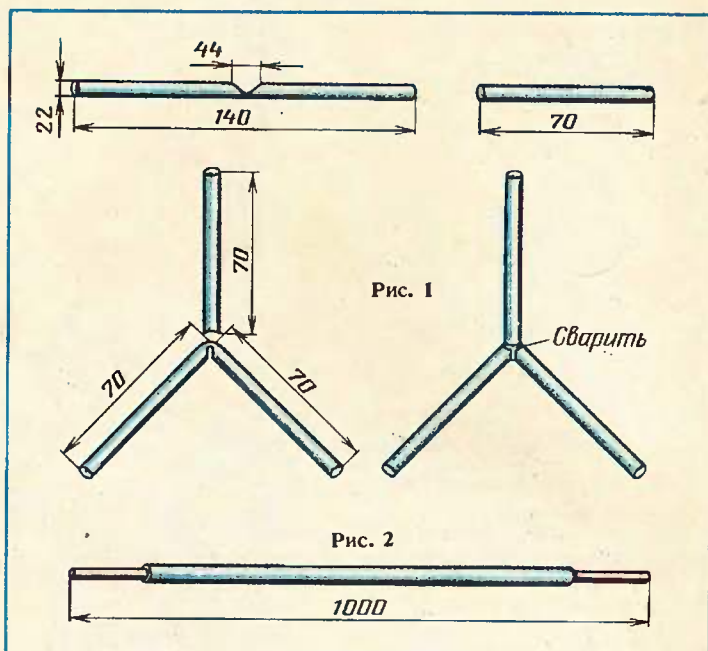
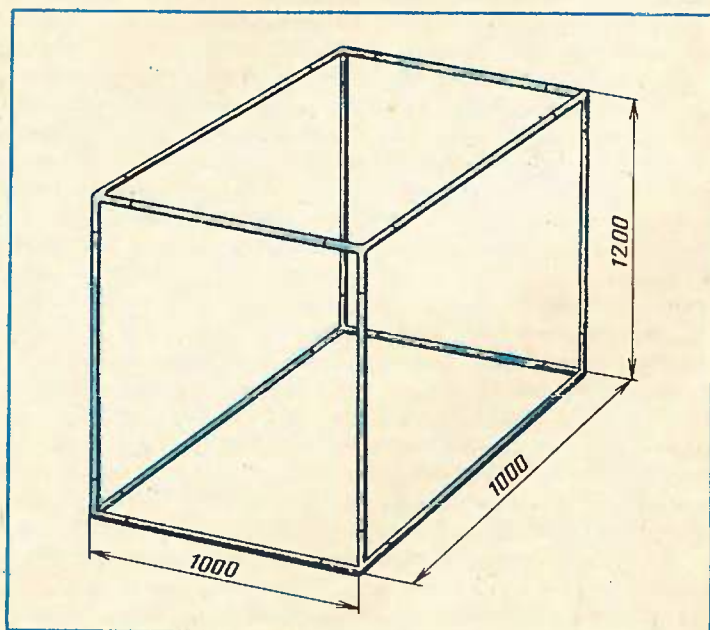


Рис. 1. Трубчатые угольники для каркаса.

Рис. 2. Установка соединительных штагов в трубке.

Рис. 3. Собранный каркас.





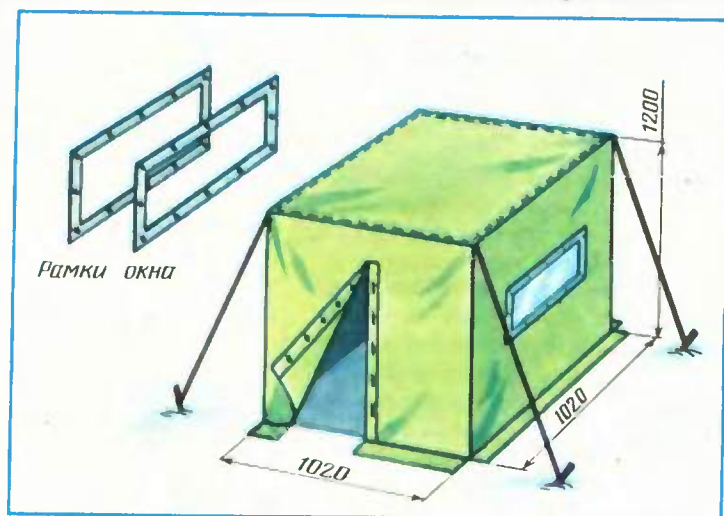


Рис. 4. Палатка в готовом виде.

Швы накладки полезно усилить тесьмой. По углам прикрепить растяжки длиной 2—2,5 метра, которыми собранная палатка фиксируется на льду, для чего в лед надо забить четыре костыля.

С внутренней стороны на расстоянии 1,2 метра от верха накладки пришиваются тесьмки (по две с каждой стороны), которыми накладка привязывается к нижним штангам каркаса. При необходимости собранную палатку легко можно перенести на другую лунку.

А. ЮМАШЕВ  
г. Чита

## КОЛЬЦЕВОЙ НОЖ К ЛЕНИНГРАДСКОМУ ЛЕДОБУРУ

За пять лет эксплуатации ножи на моем ленинградском ледобуре износились настолько, что пришлось искать им замену. Выяснилось, однако, что запасные ножи в продажу не поступают. Решил изготовить их самостоятельно.

Из множества вариантов я остановился на кольцевых ножах. Они просты в изготовлении и хорошо

работают как по сухому, так и по мокрому льду.

Нож состоит из правильного кольца (сталь 45) и прижимной втулки (сталь 3); крепежные отверстия просверлены на том же расстоянии, что и крепежные головки ледобура. Прижимная втулка позволяет менять режущую кромку ножа-кольца.

В. ВЯТКИН  
г. Саранул Чувашской АССР

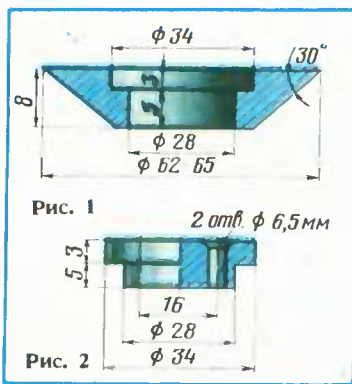
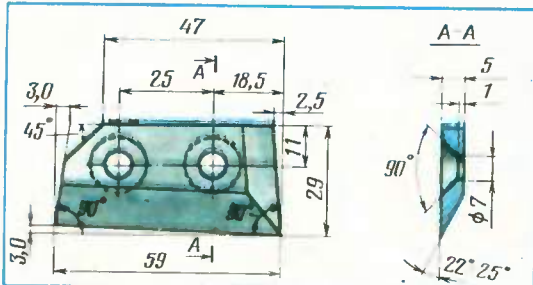


Рис. 1. Кольцевой нож.

Рис. 2. Прижимная втулка.

## ЛУНКА — 140 МИЛЛИМЕТРОВ

В. РОМАЩЕНКО  
г. Краматорск



На мой взгляд, ледобуры, выпускаемые заводом «Газстроймаш» (Москва), — лучшие среди отечественных. Они компактны, устойчивы против коррозии, удобны в сборке и разборке, имеют небольшой вес.

Но конструкция ножей неудачна, поэтому сверление льда этими ледобурами затруднено. Я сделал ножи собственной конструкции, пользуясь ими с успехом много лет и очень доволен.

Материал ножей — сталь 60С2 или 65Г и др. Термическая обработка — закалка с отпуском; твердость — 45—50 Rc.

Диаметр лунок при применении этих ножей — 140 миллиметров. Скорость бурения — 25 миллиметров в секунду.

## МАНГАЛ

**М**ангал сделан из доньшек двух старых алюминиевых кастрюль; одно из них используется в качестве жаровни, другое — в качестве сковородки. Толщина стенок сковородки исключает местный перегрев и пригорание приготовляемых блюд. Вес мангала невелик благодаря легкости алюминия.

В походном положении жаровня и сковорода могут служить футляром для продуктов: он удобно размещается в рыболовном ящике. Ножки мангала также складываются в ящик. Они могут быть использованы как колышки для палатки.

Жаровня имеет три приклепанные накладки, в которые вставляются ножки, а сковорода надежно фиксируется при помощи приклепанных к жаровне лапок. К сковороде прикреплены две ручки.

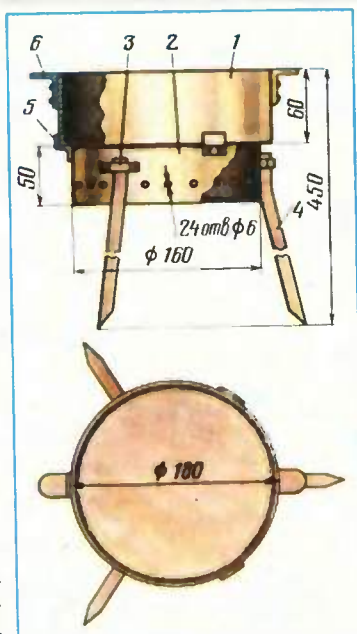
Доступ воздуха к горючему обеспечивают сделанные в жаровне отверстия.

Длительное пользование мангалом показало его большое удобство и высокую надежность. Расход топлива для приготовления пищи составляет 3—5 таблеток или кубиков сухого горючего.

Объем сковороды тех размеров, какие указаны на чертеже, позволяет обеспечить горячей пищей двух-трех взрослых человек. В ней можно также приготовить суп или бульон из сухого полуфабриката в пакете.

Мангал годится не только на зимней рыбалке, но и на летней, в туристическом походе, на прогулке в лесу, на садово-огородном участке и т. д.

**В. ПИМЕНОВ,  
А. ТИМИН**  
г. Сумы



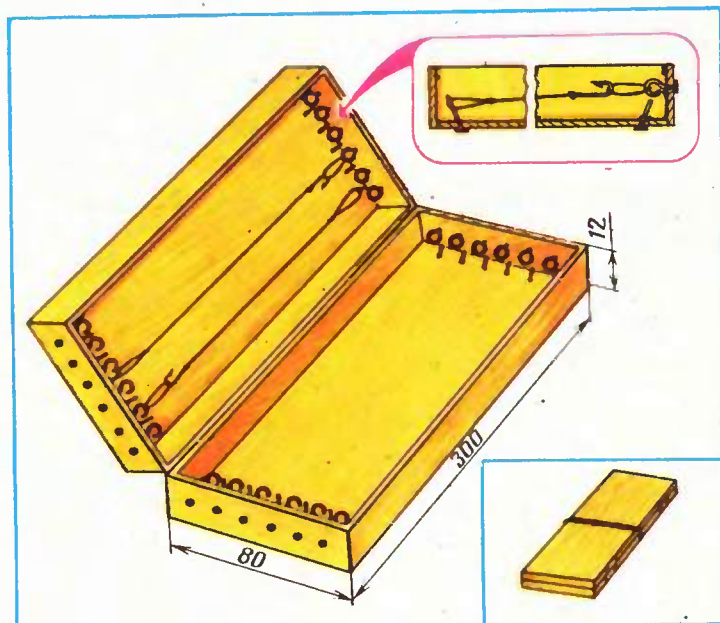
Мангал: 1 — сковорода;  
2 — жаровня;  
3 — накладки;  
4 — ножки;  
5 — фиксирующие лапки;  
6 — ручки.

## КОРОБКА ДЛЯ СМЕННЫХ ПОВОДКОВ

**В**о время охоты на капризного хариуса приходится за день сменить десятка два поводков с искусственными мушками и другими насадками. Смену поводков облегчает специальная коробка. Поводки одинаковой длины крепятся в ней за гвозди, вбитые в боковые борта крышки и дна, и за специальные крючки на противоположной стороне с помощью резиновых колец.

Изготовить такую коробку несложно — нужны фанера, лобзик, шарниры подходящего размера, гвозди, резинки, олифа и эпоксидный (или столярный) клей. В транспортном положении коробка скрепляется резинкой.

Может показаться, что гвозди и крючки долго держаться не будут, но это не так — я посадил их на эпоксидный клей. Моей ко-



робке уже шесть лет, и ей хоть бы что, только олифа снаружи стерлась.

Теперь на рыбалке не приходится тратить время на привязывание крючков и мушек, выпрям-

ление закрученных поводков или поиски нужной мушки — они всегда под рукой.

**В. ХАРЧЕНКО**  
г. Шелехов Иркутской обл.





СПОРТ

# Убедительная победа в Болгарии

О. СОБОЛЕВ,  
тренер

**Т**радиционные соревнования по ловле рыбы поплавочной удочкой на Кубок Центрального совета Болгарского союза охотников и рыболовов, учрежденный в честь столетия союза, состоялись на водохранилище Жребчево, вблизи города Новая Загора. Сборная Росохотрыболовсоюза знакома с этим водоемом с 1984 года и еще тогда подобрала к нему «ключи». Три года подряд наша команда завоевывала кубки и медали различных достоинств на оказавшемся для нас счастливым водоеме.

Напомню особенности Жребчево. Плотина длиной 800 и высотой около 30 метров перегородила горную речку, и в долине между гор образовалось водохранилище с чистой и прозрачной водой. Рыбы в нем очень много, но концентрация ее в районе плотины, где проводятся соревнования, зависит от уровня и температуры воды. Если вода высокая — рыбы много; в низкую воду и с потеплением рыба отходит от плотины...

На учебно-тренировочных сборах, которые проходили в г. Ростове-на-Дону на Веселовском водохранилище, мы, подобрав схожие условия, основательно подготовились к соревнованиям.

В предыдущие годы в Жребчево при высокой воде хорошо ловился крупный голавль. Попадались особи до 1,5 килограмма и даже у опытных спортсменов было много обрывов лески и сходов рыбы при вываживании. Поэтому наш тактический план был таков — ловить только окуня, не отвлекаясь на голавля.

В команду вошли В. Полякова, О. Комарова, В. Дробина, А. Гофман, А. Прищенко, П. Миненко, Ю. Колесников. Надо подчеркнуть, что О. Комарова и А. Гофман выступали на международных соревнованиях впервые.

Уровень воды в Жребчево был средним. Тренировка, проведенная вблизи места соревнований, вселила в нас надежду на успех: ловился преимущественно окунь, голавль попадался редко, да и то мелкий — 200—300 граммов.

Теперь главной нашей задачей было спасти запасы мелкого и крупного мотыля — жара в эти дни в Болгарии доходила до 40 градусов.

На старт вышли восемь команд — Болгарии (две команды), Польши, Венгрии, Чехословакии, СССР, Финляндии, Югославии. К сожалению, не приехали австрийские спортсмены. Мужская команда Австрии была одной из сильнейших на предыдущих соревнованиях, у нее было чему поучиться.

Все команды обновили свои составы, в них стало больше молодежи, особенно в сборных Финляндии и Югославии.

Сектора, как и в прежние годы, для мужчин были разбиты на откосе плотины, а для женщин — на левом берегу, в полукилометре от мужчин.

Меня как тренера больше всего беспокоили новички команды. Поэтому сигнал старта застал меня в секторе Ольги Комаровой. У нее на первом же забросе, буквально через несколько секунд, последовала поклевка. Рыба была крупной и... сошла. От волнения Ольга, по-моему, даже не осознала, что произошло... Я поспешил ее успокоить, уверив, что сейчас клюнет другая. К счастью, так и случилось. Начали клевать мелкие окуни. Интенсивной прикормкой Ольга сумела удержать и раззадорить стайку окуней в своем секторе. Каждого вываживаемого окуня сопровождала целая компания полосатых собратьев.

В конце первого часа наладилась ловля и у Валентины Поляковой. Она лидировала в

своей зоне. За нее можно было не беспокоиться: эта опытная спортсменка была чемпионкой розыгрыша Кубка в 1985 году.

Шел уже второй час соревнований, когда я добрался до секторов, где ловили наши мужчины. У них все было хорошо. Головлв, на которого ориентировались болгары — основные соперники, клевал вяло. Отставали венгры и поляки — соседи советских спортсменов слева и справа. Слишком много времени они тратили на попытки поймать крупную рыбу на дальнем забросе.

Наши спортсмены, выполняя тактический план, сумели прикормкой привлечь окуня и ловили его вблизи берега удилницами длиной 4—4,5 метра.

Не обошлось без курьезов. Москвич Андрей Прищенко, увлекшись ловлей, забыл про окуня, оставленного в подсачеке. Вдруг подсачек пополз в сторону. Андрей успел схватить его и, подняв в воздух, увидел повисшую на нем змею, которая заглотила окуня вместе с куском сетки. Это был здоровенный водяной уж. Андрей, не очень раз-







Команды на тренировке.

На левом берегу Жребчево были разбиты зоны для состязаний женщин.



Состязаются мужчины.

бирающийся в змеях, швырнул подсачек. Уж от такого обращения видно, тоже стало не по себе, он «выплюнул» сетку вместе с окунем и поспешно уполз в ближайшую щель. На этом дело не кончилось. Уж еще несколько раз вылезал, привлеченный плеском рыбы в садке, но, получив щелчок кончиком удилица по носу, приблизиться к садку не решался.

Случилась и неприятность. За полчаса до финиша у Ольги Комаровой кончилась насадка — крупный мотыль. Передавать спортсменам во время соревнований насадку и прикормку международные правила запрещают. Пришлось Ольге изрядно поволноваться...

Наступил самый эмоциональный момент — взвешивание уловов и предварительный подсчет результатов. По традиции, первыми к судейскому столу идут женщины. Наша жен-

ская команда с суммой мест 2 побеждает. Валентина Полякова во второй раз становится чемпионкой этих соревнований, а Ольга Комарова — на втором месте. Для дебютантки это очень высокий результат.

Мужчины тоже выступили прекрасно. Петр Миненко из Краснодара стал чемпионом, поймав 131 окуня весом 4445 граммов; у москвича Владимира Дробины третий результат.

Наша команда завоевала три кубка: главный — за общую победу, командный среди женщин и командный среди мужчин. Советские спортсмены получили 15 золотых и одну бронзовую медаль. Таких высоких результатов на международных соревнованиях наша команда достигла впервые.

В заключение хочется отметить прекрасную организацию соревнований и сердечное отношение к нам болгарских друзей.

## Неудачная репетиция

Я. СТИКУТС,  
мастер спорта  
г. Рига

**Б**алтийский кубок, наряду с розыгрышем призов журнала «Рыболов», дает представление о состоянии кастинга в нашей стране в целом. Очередная встреча кастингистов Латвии, Литвы, Эстонии и Ленинграда проходила в г. Колпино. Устроители, судьи, тренеры, спортсмены рассматривали ее как репетицию перед всесоюзными соревнованиями на призы журнала, которые должны были проводиться здесь же через три недели.

Сегодня хотелось бы поделиться впечатлениями, которые оставила эта встреча. Нужно отметить некоторые признаки застоя в отношении как результатов выступлений, так и организации соревнований. Многих разочаровало суждение: оказалось, что в Ленинграде, который заслуженно считается одним из ведущих городов в развитии рыболовного спорта, вдруг поредели ряды высококвалифицированных судей. Из-за этого соревнования неоправданно затянулись. Судьи подолгу размечали сектора, чего-то выжидали, по-разному оценивали забросы участников. А под занавес в сек-



Эрик Лашин — победитель розыгрыша Балтийского кубка.

ретариате так долго решали арифметические задачи, что перепутали победителей.

Стабильность команд — фактор положительный, но все-таки в определенных пределах. Наступает момент, когда многолетнее постоянство состава участников свидетельствует об отсутствии развития, о дефиците резерва. На

стадион в Колпине вышли давно знакомые спортсмены.

Среди мужчин борьба получилась интересной. Фаворитом считался член сборной страны Борис Бочин (Ленинград), и результаты первых двух упражнений подтвердили правоту такого мнения. Однако в троеборье со спиннингом он, очевидно, позволил себе несколько расслабиться, в то время как Эрик Лашин (Латвия) именно в этом виде программы сделал великолепный рывок и в пятиборье сумел обогнать Бочина.

Уровень подготовки женщин оказался значительно ниже, хотя борьбу они вели упорную. В пятиборье победила Татьяна Глазырина (Ленинград) — 509,635 балла, второй была Антра Вайшля (Латвия) — 505,44 балла, третьей — Тийна Куллеп (Эстония) — 505,03 балла.

У мужчин результаты были такие: Э. Лашин — 577,23 балла, Б. Бочин — 575,75 балла, Д. Ворслав (Латвия) — 565,62 балла.

В командном зачете победили мужчины Литвы и женщины Эстонии; абсолютную победу завоевала команда Эстонии.



# СОДЕРЖАНИЕ ЖУРНАЛА ЗА 1987 ГОД

Абакшин Б.— Ловля по-вишеронски	5	Дмитриев М.— Свежий воздух	6
Авилов А.— Возвращаясь к ротану	5	Днепровский А.— В Киевской Венечии	2
Адамов А.— Нарушений стало меньше	1	Днепровский А.— День Леща	5
Адамонс Р.— Нахлыстовку непогода привычна	1	Днепровский А.— С почином!	6
Адуев А.— Рыболовный минимум	3	Друш В.— Монолог инспектора	2
Антулов З.— Соблюдать закон	2	Дубровский Е.— Перед первым снегом	5
Акельев А.— Новый закон отвечает интересам рыболовов	4		
Алушкин И.— После сессии Совета Амтиславский А.— Большие качелн большого озера	6	Ерлыкин Л.— Химическое окрашивание металлических приманок	6
Амтиславский А.— К единому регламентированию	2	Ефремов Л.— Новая донка	5
Аннакулев М.— Рыбалка в Каракумах	3		
Ашихмин Л.— «Виктория»	6	Жилна А.— Нерест и промысел, или «Почему ИМ можно, а НАМ нельзя?»	6
		Жилюкене В., Жилюкас В.— Экономично и доступно	1
Балашов А.— Корсар речных перекатов	3	Жуковский В.— Спасти водоемы Донбасса	4
Белоглазов Л.— Шипцы вместо багорка	2		
Белозеров Н.— Заговоренная блесна	2	Зарубежная хроника	4
Белозеров Н.— Рыба в солнечных веснушках	3	Захарычев В.— Без «бороды»	2
Бибиков П.— Мотыль	4	Зимарин И.— Оригинальный способ хранения	4
Болотов В., Фатхуллин Ш.— Кубок Волги: первые выводы	1	Зимняя рыбалка в США	1
Борейко В., Тимощенко Н.— Серьезное дело не терпит дилетантства	1	Златник Ю.— В бархатный сезон...	5
Борейко В.— Экологическое воспитание и пресса	2	Златогорский Е.— Пора и власть употребить	2
Бочко И.— Непотопляемый багорик	2		
		Иванов В.— Обработка лески таннидами чая	2
Васильев Н.— На гроздь из пескарей	1	Иванов В.— Погода влияет на клев	3
Васильев Н.— Пескава	4	Иванов С.— Не «бизнесмен», а честный труженик	4
Васильев Н.— Сколько налима в Усманке?	5	Иголкин А.— Под рев моторов	6
Великанов А.— Главное — техника!	2	Иевский Б.— А может быть, подземные толчки?	3
Великанов А.— Почему мы проигрываем?	5	Иллеш А.— В верховьях Тугура	5
Верещака Т., Петров Д., Щербаков А.— Карта охраны природы	4	Ильенко Р.— Закон — один для всех	3
Вершинин Т.— Маркиз и байкальский омуль	1		
Веселовский А.— Привести резервы в действие	6	Казанцев В.— Плотва	1
Визель А.— Блесны типа «Меппс»	5	Казанцев В.— Красноперка	4
Владимирский В.— Давайте считать!	5	Как определить валовую вместимость лодки	3
Воронов Л.— Конкурсная штука	5	Калейдоскоп	1
Вяткин В.— Кольцевой нож к ленинградскому ледобуру	6	Камшинин И.— Социально-экономическое значение любительского рыб- ловства	2
Вятский А.— Участок Евграфова	6	Килов Д.— Белые вороны и «настоящие мужчины»	2
		Килов Д.— На Чудском озере	6
Галахова А.— Уголовная ответственность за превышение власти	4	Кипренко С.— Век учись...	2
Гаун А.— Тиховодок	5	Киселев Н., Кравцов С.— «Сухой диман»	3
Глушков М.— Невеселые мысли по весне	2	Киселев В.— Три зорьки	4
Говнищак М.— Когда кончается полярная ночь	1	Кисляков В.— На таежном «айсберге»	2
Головицын В.— Хороши язи на Ишиме	3	Кисляков В.— Хищники забайкальских рек	5
Гольдберг В.— Плотва в летнее бесклевье	4	Кисляков В.— Я ловлю густеру	6
Горский В.— Как поймать крупного ельца	3	Ковалев Г.— Органы рыбоохраны за годы Советской власти	6
Горяинов А.— С мормышкой за голавлями	4	Козлов З.— Кроссворд	4
Грачев Г.— И такое бывает!..	1	Колобанов А.— Трихитиноз, хилодонеллез, ихтиофтириоз	2
Гринн О.— Первый рыболов и первая удочка	5	Колораш В.— Так ли они пугливы?	3
Гриньков С.— Награда за выдержку	5	Конкурс набирает силу	3
Груздев С.— Охота с «вертушкой»	5	Коробов К.— Три встречи с ленком	3
Губин М.— Нечаянная радость	2	Коробов К.— Рыбья субординация	4
Гузенко А.— Заботы ростовчан	4	Королев Ю.— Надо уметь искать	4
Гуржий А.— «Калининское»	3	Королев А.— Хранение надувной лодки	6
Гуржий А.— Определим скорость водообмена	4	Косов Игорь— Призы разыграли юные	1
		Косоногов В.— «Нет ли лишнего мотылика?»	2
		Красовитов Н.— Детский шарик и... рыбалка	2
		Кто разрубит горднеев узел?	2

Кужим А. — Остаются лучшие	4	Пищеико А. — Тревожная судьба	1
Кузнецов Н. — На «елочку»	3	Десногорского водохранилища	
Кузнецов Н. — Предзимний жор щуки	6	Подвальный С. — Еще одно объяснение	1
Курильчик Ф. — Морской петух	4	старых истин	
Ли Ю. — Ауха	6	Положение о лично-комаидных	
Лисович М. — Предлагается модель.		соревнованиях по кастингу	2
Давайте обсудим?	6	иа призы журнала «Рыболов» в 1987 году	1
Литинский Л. — Кроссворд	2	Полувековой юбилей ко многому обзывает	1
Литовченко А. — Снова о едином билете	5	Попов В. — Матч «Кубанская осень»	1
Личиики и черви	4	Попов Е. — «Трофимовская» не подвела	3
Логвиненко С. — «Вертолет» для судака	2	Попов Е. — Красное нашествие	4
Ломоносов Н. — Пеструшка горных вод	3	По следам неопубликованных писем	6
Лосев Л. — В петле	3	Предстоит большая работа	2
Лужнова Н. — Кроссворд	1	Приходько В. — Умей смотреть вокруг	3
Лузин В. — Вприглядку	6	Прохореико И. — В пенных водах	
Ляховещкая Т. — «Подкидэш» ждет		Ийдигирки	5
внимания и заботы	1	Пупышев В. — Некоторые вопросы	
		биологии и поведения рыб	2
Максимов А. — Глазами очевидца	3	Рифель В. — Мечта сбылась	5
Малов Е. — Под занавес сезона	6	Ровинский Ф. — Идут кислотные дожди	1
Мамонтова В. — Как исчезают реки...	6	Ровинский Ф. — Живая вода	3
Мартыненко А., Нестеренко С. —		Романов А. — Крапивник и... мотыль	6
Капризы лески	6	Романюк В. — Красноперка на льдине	6
Матвеев М. — Разборная лодка		Ромашенко В. — Луика — 140 миллиметров	6
с мягкой обшивкой	4	Роот А. — Чем славен Итуруп	6
Миклашевская С. — Седьмой раз в Риге	5	Русяев А. — Шучья облава	4
Минко В. — Любовь моя — оеись	5	Рыжиков А. — Иссykkульский чебачок	2
Можно ли ловить «пауком»?	6	Рыжков Л. — Перестройка необходима	1
Мокиевский В., Светлов В. —		и в любительском рыболовстве	
Нужен учебник	3		
Молчаиов В. — Зимой — летней снастью	1	Сазоиов Г. — Ложная посылка	3
Молюков М. — Даватчан	2	Сакулин Б., Евлaмпиев Ю. —	
Мосяиш С. — Родословная удочки	2	Панама и кепка	3
Мочалов П. — Необычная проводка	4	Сахио В. — Перед ледоходом	
		на реке Казанке	2
Неклюдов П. — Налим иа шнеке	1	Семеиова Г. — А наука в стороне...	4
Некрасов Д. — Как мы ловили тилляпию	3	Скурчаев В. — Капризы малымы	2
Нийнеметс Ю. — И красноперка		Смага В. — Рядом с нами дети	1
блесны не чурается	4	Смага В. — Игра без правил	6
Николаев Ф. — «Золотая рыбка»		Смирнов А. — На Пярнуском заливе	6
осталась в Москве	4	Соболев О. — Дальний заброс	3
Никольский А. — Слово		Соболев О. — Убедительная победа	
за магнитобиологами	3	в Болгарии	6
Новак Г. — Парус для надувной лодки	4	Соколов И. — Красные караси	
Новый коикурс	2	из озера Красного	3
Нужиа ли иювая рубрика?	6	Сомы-гиганты	2
		Стикутс Я. — Неудачная репетиция	6
Овчиниикова Т. — Помогите навести		Столяров Б. — Правила против рыболовов?	4
порядок	3	Стороженко В. — А вы ловите	
Огнев Е. — Пора действовать!	4	карпа зимой?	6
Озюобихин А. — Неверный подход	4	Стояиов В. — Кавказский биосферный	3
Олейников М. — Складной тент	6	Стояиов В. — Нужна комплексиа	
Омбыш-Кузиецов С. — Петушиное слово	1	программа	5
Омбыш-Кузиецов С. — В самом		Стремины Вл. и Викт. —	
неожиданном месте	6	Откуда материалы?	4
		Субботина Ю. — Забота благом отзовется	2
Пальяиова С. — Зимняя одежда рыболова	1	Сучков М. — «Мир слишком прекрасен...»	3
Пальяиова С. — Какая нужна			
одежда весной?	2	Тему закрывать райо	4
Пальяиова С. — Летняя одежда	3	(о Десногорском водохранилище)	
Пальяиова С. — Одежда для осенней		Ткачева Н. — Возвращаясь к разведению	
рыбалки	5	щуки	1
Пантии А. — Размышления		Ткачева Н., Антропова Т. —	
о культуре рыболова	1	Что же делать с лещом?	4
Паичеико Л. — Не подумали о горожанах	4	Трейгер И. — Поход несложный	4
Пахомов Г. — Деликатные хариусы	4	и интересный	
Пашеико В. — Лунка не замерзнет	2	Туезаров А. — Вношу предложение	1
Пекарский Н. — За карасями	1		
Пекарский Н. — Чехонь — на донку		«У семи нянек...»	3
с амортизатором	4	Ханукаев М. — Где купить поплавок?	5
Перевозчиков Ф. — Радн чего		Харчеико В. — Коробка	
вводятся запреты?	5	для смеинных поводков	6
Петросова С. — Почему не решаются		Хорохорин В. — Неудача	3
насущенные проблемы?	5		
Пимеиов В., Тимин А. — Маигал	6	Цуриков А. — Не пренебрегайте ротаном!	3
Пищелев В., Анисимов И. —			
Под охраией инспекции и милиции	3	Чаплыгин Г. — В глухозимье	1
		Чериеико В. — На блесне —	
		золотая рыбка	5



Черняк Р.— Первый опыт и его уроки	3
Чиккии В.— Нужны сезонные билеты	4
Чудинов Г.— Заморские пришельцы в Волге	5
Чурсина Р.— Поезд рыбака	1
Шабаев К.— Шука — без добычи. Язь — без хвостов	4
Шамрай А.— Выход — в творческом конкурсе	4
Шаталов С.— Со спириингом на леща	4
Шведов В.— Двойная польза	4
Шехобалов И.— Кивок с большим углом изгиба	2
Шилии Н.— Рыбы в Красных книгах Белоруссии, Литвы и Эстонии	5
Штериберг М.— Разыгран Кубок Прибалтики	2
Шульга Н.— «Веер»	6
Юмашев А.— На алюминиевом каркасе	6
Юсупов Ю.— На лягушонка	4
Юсупов Ю.— Без насадки	6
«Я желаю вам успеха!»	5
Яиковский В.— В Матвеевских угодьях	2
Ярошевский Г.— Доверчивые лещи	3
Ястребов В.— Кроссворд	5

#### ОТВЕТЫ НА КРОССВОРД, ОПУБЛИКОВАННЫЙ В № 5

ПО ГОРИЗОНТАЛИ. 5. Челнок.  
6. Байкал. 9. Садок. 11. Нерль.  
12. Ледобур. 15. «Ракета». 16. Катран.  
17. Красноперка. 20. Тамбей.  
21. «Гробик». 25. Кунилов.  
27. Угорь. 28. Бабка. 29. Анабас.  
30. «Канада».

ПО ВЕРТИКАЛИ. 1. Ленок.  
2. Короед. 3. Гарпун. 4. Галей.  
7. Сарган. 8. Клювач. 10. Колокольчик.  
13. «Шторлек». 14. Ласкирь.  
18. Калуга. 19. Килька.  
22. Мургаб. 23. Горчак. 24. Орено.  
26. Сайда.

**АВТОРСКИЙ ГОНОРАР  
ЭТОГО НОМЕРА,  
ПО ЖЕЛАНИЮ АВТОРОВ,  
ПЕРЕЧИСЛЕН НА СЧЕТ № 707  
ВСЕСОЮЗНОГО ДЕТСКОГО ФОНДА  
им. В. И. ЛЕНИНА.**

#### Редакционный совет:

АЛЕКСАНДРОВ А. К.,  
АРИНИЧЕВ В. Н.,  
БОГОЯВЛЕНСКИЙ Ю. К.,  
БРЫЗГУНОВ В. П.,  
ВАСИЛЬЕВ Б. А.,  
ВИКТОРОВ М. Ю.,  
КАЛЕДИН А. П.,  
КИЯН Э. П.,  
КЛУШИН А. А.,  
КОВАЛЕВ Г. К.,  
ОГНЕВ Е. Н.,  
ОНЕГОВ А. С.,  
ПЕТУХОВ Г. Н.,  
ПОПОВИЧ П. Р.,  
ПРОТАСОВ В. Р.,  
РУЗАНОВ В. И.,  
СОВОЛЕВ О. Я.,  
СТАРШИНОВ Н. К.,  
СТИКУТС Я. С.,  
УЛИТИН А. А.,  
ФЕДОСОВ Б. А.,  
ФЕТИНОВ Н. П.,  
ЦВЕТКОВ В. И.,  
ЧЕРНЯК Р. П.

#### Состав редакции:

ЛЯХОВЕЦКАЯ Т. Е. (и. о. зам.  
главного редактора),  
ПЕТРОСОВА С. А.,  
ПРОКОФЬЕВ С. В.,  
СЕВАСТЬЯНОВА Е. А.,  
ЧЕРВЯКОВ Б. И.  
Художественный редактор  
СИТНИКОВА В. Ф.

#### В номере помещены фотографии и слайды

А. ГУРЖИЯ,  
И. ИГНАТЬЕВА,  
И. КАЛУМСА,  
М. КОВАЛЕВА,  
Б. ПОПОВА,  
А. РАСОВСКОГО,  
А. РООТА,  
П. СКУРАТОВА,  
А. СМИРНОВА,  
О. СОБОЛЕВА,  
Я. СТИКУТСА,  
А. ТОЛМАЧЕВА,  
В. УСКОВА,  
Г. ХОТЕНКО,  
А. ЯКУБОВИЧА-ЯСНОГО

#### и рисунки

Н. НОВИКОВОЙ

#### На наших обложках:

1-я стр. — Осенний  
натюрморт.  
Фото В. УСКОВА.  
2-я стр. — Фотоэтиюд  
В. УСКОВА.  
4-я стр. — Фотоэтиюд  
Г. ХОТЕНКО.

Корректор Е. Д. Фрейкель

Сдано в набор 9.09.87. Подписано в печать 14.10.87.  
Т-20331 Формат 70×108 1/16 Печать офсетная. Усл.  
печ. л. 5,6 Усл. кр.-отт. 22,4 Уч.-изд. л. 7,48  
Тираж 917 380 экз. Заказ 2523

Ордена Трудового Красного Знамени Чеховский  
полиграфический комбинат ВО «Союзполиграфпром»  
Государственного комитета СССР по делам издательства,  
полиграфии и книжной торговли  
142300, г. Чехов Московской области

